

# ERIS-F

## Montaje Mounting

Tensión nominal Rated voltage

CRI <sup>[1]</sup>

UGR <sup>[2]</sup>

PF

R9

Ángulo de apertura Beam angle

Temperatura de color <sup>[3]</sup> Color temperature <sup>[3]</sup>

Protección IP IP Protection

Material Material

Acabado <sup>[4]</sup> Finish <sup>[4]</sup>

Difusor Diffuser

Regulación de potencia Dimming

Vida Util Lifespan

## Empotrado Recessed

100-240 V AC. / 50 Hz

>94,6

<19

>0.95

68,2

71,6°


2700K - 6500K

IP20

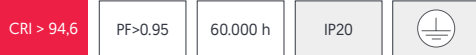
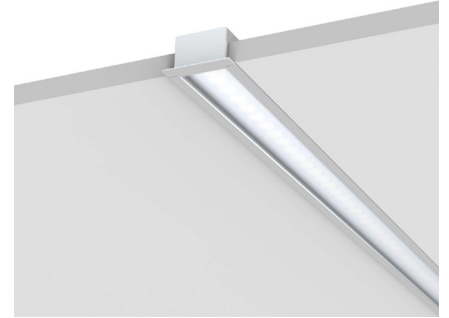
Aluminio | Policarbonato Aluminum | Polycarbonate

Blanco | Negro | Plata White | Black | Silver

Lentes Lenses

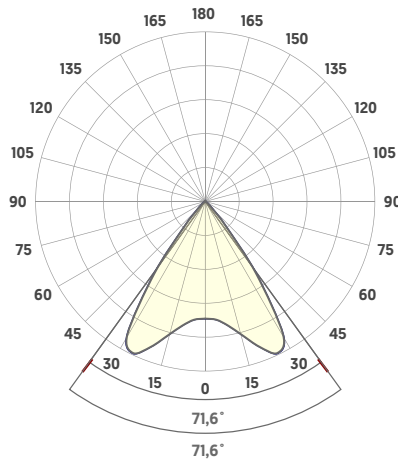
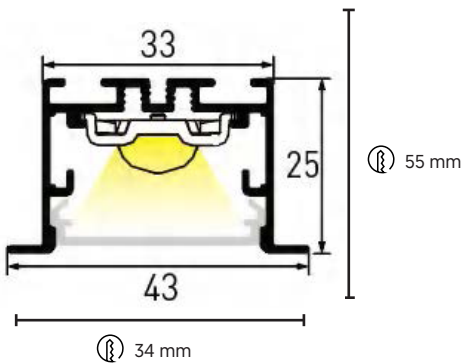
On/Off | 0-10V | 

L90B10 60000h



# MEICON®

## DIMENSIONES, POTENCIAS Y FLUJOS DIMENSIONS , POWER & FLUX



## ESTRUCTURA ESTRUUTURE



| Dimensiones Dimensions    | Potencia Power | Flujo <sup>[5]</sup> Luminous flux <sup>[5]</sup> | Eficiencia Efficiency |
|---------------------------|----------------|---|-----------------------|
| 590 x 33 x 25mm [LxWxH]   | 13 W           | 1950 lm   | 150 lm/W              |
| 1180 x 33 x 25 mm [LxWxH] | 25 W           | 3685 lm   | 150 lm/W              |
| 1475 x 33 x 25 mm [LxWxH] | 30 W           | 4500 lm   | 150 lm/W              |

\*Las imágenes son ilustrativas. Los productos finales están sujetos a cambios sin aviso previo. \*Images for reference only. Subject to changes without prior notice.

<sup>[1]</sup> Pruebas de tolerancia aceptable CRI: -1. CRI testing acceptable tolerance: -1.

<sup>[2]</sup> UGR <19 para todas medidas, temperaturas y potencias. UGR <19 for all sizes, temperatures and powers.

<sup>[3]</sup> Disponibles otras temperaturas de color bajo pedido. Other colour temperatures available under request.

<sup>[4]</sup> Disponible en cualquier acabado y color bajo pedido. Any finish and colour available under request.

<sup>[5]</sup> Flujo para 4000K y ángulo de apertura 72°. Precisión de medición para flujo +/- 5%. Precisión de medición para x, y +/- 0,005.  
Flux for 4000K and 72° beam angle. Measurement precision for flux +/- 5%. Measurement precision for x, y +/- 0,005.

## CERTIFICACIONES CERTIFICATIONS



## NORMATIVA REGULATIONS

EN 60598 / EN 62471 / EN 62493 / EN 55015 / EN 61000 / EN 61547  
UL 2108 / UL 8750