

# DOTI

Montaje Mounting  
Tensión nominal Rated voltage  
Potencia Power  
CRI <sup>[1]</sup>  
Temperatura de color <sup>[1]</sup> Color temperature <sup>[1]</sup>  
Material Material  
Acabado <sup>[2]</sup> Finish <sup>[2]</sup>  
Regulación de potencia Dimming

Superficie Surface  
24V DC. / 50 - 60 Hz  
2W  
>80  
2700K | 3000K | 4000K  
IP65  
Aluminio Aluminum  
Blanco | Negro White | Black  
On/Off



CRI > 80

PF >0.9

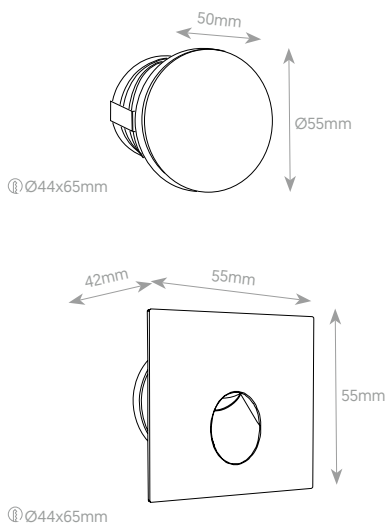
50.000h

IP65



## MEICON®

## DIMENSIONES DIMENSIONS



Dimensiones Sizes	Potencia Power	Flujo luminoso <sup>[3]</sup> Flux <sup>[3]</sup>	Eficiencia Efficiency	CCT	Ángulo Beam
Ø55x50 mm	2 W	50 lm	25 lm/W	2700K 3000K 4000K	30°   40°   180°
55x55 mm	2 W	70 lm	35 lm/W	2700K 3000K 4000K	30°   40°   180°

## ACCESORIOS ACCESORIES



Pieza Incrustada negra  
Black Embedded part



Anillo de Silicona Negro | Blanco  
Black | White Silicone Ring



Cables  
Cable

\*Las imágenes son ilustrativas. Los productos finales están sujetos a cambios sin aviso previo. \*Images for reference only. Subject to changes without prior notice.

<sup>[1]</sup> Disponibles otras temperaturas de color bajo pedido. Other colour temperatures available under request.

<sup>[1]</sup> 3000K como referencia. 3000K as a reference.

<sup>[2]</sup> Disponible en cualquier acabado y color bajo pedido. \*Any finish and colour available under request.

<sup>[3]</sup> Precisión de medición para flujo +/- 5%. Precisión de medición para x, y +/- 0,005. Precisión de medición para CRI 1,5.  
Measurement precision for flux +/- 5%. Measurement precision for x, y +/- 0,005. Measurement precision for CRI 1,5.

## CERTIFICACIONES CERTIFICATIONS

CE UL LM80 RoHS

## NORMATIVA REGULATIONS

EN 60598 / EN 62471 / EN 62493 / EN 55015 / EN 61000 / EN 61547  
UL 2108 / UL 8750