

# DOBLE

Montaje Mounting

Potencia Power

Tensión nominal Rated voltage

Temperatura de color <sup>[1]</sup> Color temperature <sup>[1]</sup>

Ángulo de apertura Beam angle

Índice de reproducción cromática <sup>[2]</sup> CRI <sup>[2]</sup>

UGR

Protección IP IP Protection

Material Material

Dimensiones Dimensions

Regulación Dimming

Acabados <sup>[3]</sup> Available <sup>[3]</sup>

Empotrado Recessed

6 W

220 V AC. / 50 - 60Hz

2700K | 3000K | 3500K | 4000K

10° | 15° | 25° | 30° | 40° | 50° | 60° | 80° | 10x60° | 15x30°

>90

<19

IP 20

Aluminio | PC Aluminum | PC

47 x 88 x 53 mm

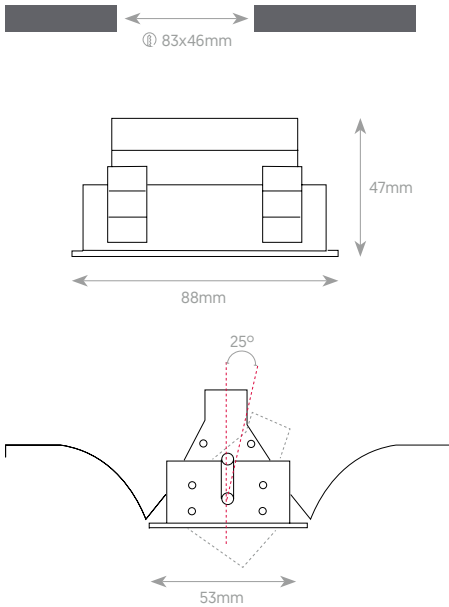
On/Off | 0/1-10V | ZIGBEE | BLE | TRIAC |  | CASAMBI

Negro | Blanco Black | White



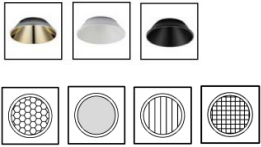
## MEICON.

### DIMENSIONES, POTENCIA, FLUJOS, EFICIENCIA, CCT Y ÁNGULOS DE APERTURA DIMENSIONS, POWER, FLUX, EFFICIENCY, CCT, BEAM ANGLE



Potencia Power	Ángulo Beam	Flujo luminoso <sup>[4]</sup> Flux <sup>[4]</sup>	Eficiencia Efficiency	CCT
6 W	10°	366 lm	61 lm/W	2700K 3000K 3500K 4000K
6 W	15°	369 lm	62 lm/W	2700K 3000K 3500K 4000K
6 W	25°	316 lm	53 lm/W	2700K 3000K 3500K 4000K
6 W	30°	313 lm	52 lm/W	2700K 3000K 3500K 4000K
6 W	40°	293 lm	50 lm/W	2700K 3000K 3500K 4000K
6 W	50°	302 lm	50 lm/W	2700K 3000K 3500K 4000K
6 W	60°	240 lm	40 lm/W	2700K 3000K 3500K 4000K
6 W	80°	200 lm	33 lm/W	2700K 3000K 3500K 4000K
6 W	10X60°	290 lm	48,3 lm/W	2700K 3000K 3500K 4000K
6 W	15X30°	341 lm	57 lm/W	2700K 3000K 3500K 4000K

### ACCESORIOS ACCESORIES



\*Las imágenes son ilustrativas. Los productos finales están sujetos a cambios sin aviso previo. \*Images for reference only. Subject to changes without prior notice.

\*La tabla representa el producto que mide de largo 1000mm. \*The table represents the product with a length of 1000mm.

<sup>[1]</sup> Disponibles otras temperaturas de color bajo pedido. Other colour temperatures available under request.

<sup>[2]</sup> Pruebas de tolerancia aceptable CRI: -1. CRI testing acceptable tolerance: -1.

<sup>[2]</sup> 4000K como referencia. 4000K as a reference.

<sup>[3]</sup> Disponible en cualquier acabado y color bajo pedido. Any finish and colour available under request.

<sup>[4]</sup> Precisión de medición para flujo +/- 5%. Precisión de medición para x, y +/- 0,005. Measurement precision for flux +/- 5%. Measurement precision for x, y +/- 0,005.

### CERTIFICACIONES CERTIFICATIONS

CE LM80 RÖHS

