

# EIZA 7

Montaje Mounting  
Tensión nominal Rated voltage  
Potencia Power  
CRI  
Ángulo de apertura Beam angle  
Temperatura de color <sup>[1]</sup> Color temperature <sup>[1]</sup>  
Flujo luminoso <sup>[2]</sup> Luminous flux <sup>[2]</sup>  
Eficiencia Efficiency  
Protección IP IP Protection  
Dimensiones Dimensions  
Material Material  
Acabado <sup>[3]</sup> Finish <sup>[3]</sup>  
Regulación de potencia Dimming

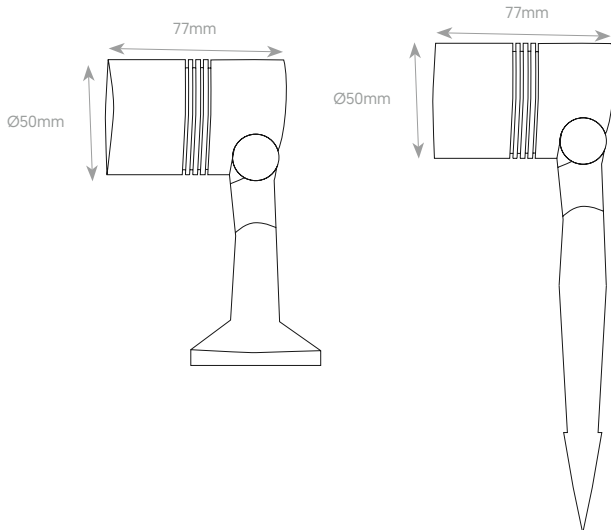
Superficie Surface  
24 V DC.  
7 W  
>90  
15° | 24° | 36° | 60°  
2700K | 3000K | 4000K | 4500K | 6000k  
450 lm  
64 lm/W  
IP65  
Ø50x77 mm  
Aluminio Aluminum  
Blanco | Negro | Gris White | Black | Grey  




## MEICON®



### DIMENSIONES, POTENCIA, LUMENES, EFICIENCIA DIMENSIONS, POWER, LUMENS, EFFICIENCY



\*Las imágenes son ilustrativas. Los productos finales están sujetos a cambios sin aviso previo. \*Images for reference only. Subject to changes without prior notice.

<sup>[1]</sup> Disponibles otras temperaturas de color bajo pedido. Other colour temperatures available under request.

<sup>[2]</sup> Precisión de medición para flujo +/- 5%. Precisión de medición para x, y +/- 0,005. Precisión de medición para CRI 1,5.  
Measurement precision for flux +/- 5%. Measurement precision for x, y +/- 0,005. Measurement precision for CRI 1,5.

<sup>[3]</sup> Disponible en cualquier acabado y color bajo pedido. Any finish and colour available under request.

<sup>[4]</sup> La Longitud de la base va desde 100 mm a 1000 mm. The length of the base ranges from 100 mm to 1000 mm.

### CERTIFICACIONES CERTIFICATIONS



### NORMATIVA REGULATIONS

EN 60598 / EN 62471 / EN 62493 / EN 55015 / EN 61000 / EN 61547  
UL 2108 / UL 8750