

# SPOT 3520

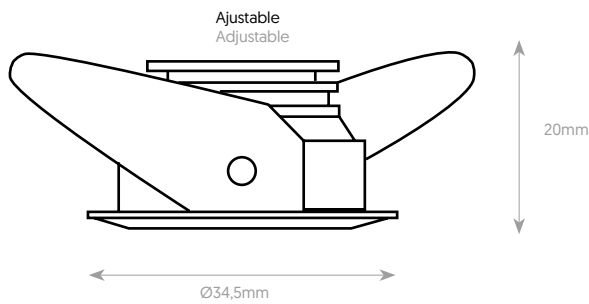
Montaje Mounting	Empotrado Recessed
Potencia Power	1 W
Tensión nominal Rated voltage	2,8-3,2 Vdc / 350mA
Módulo LED LED Module	OSRAM
Flujo luminoso Luminous flux	100 lm
Temperatura de color Color temperature	2700K - 6000K
Ángulo de apertura Beam angle	15°   24°   36°
Índice de reproducción cromática CRI	90
Protección IP IP Protection	IP 20
Material Material	Aluminio Aluminum
Dimensiones Dimensions	Ø34,5 x20 mm
Recorte Cutout	Ø33
Regulación de potencia Dimming	No
Acabados disponibles Available color finishes	Negro   Plata Black   Silver



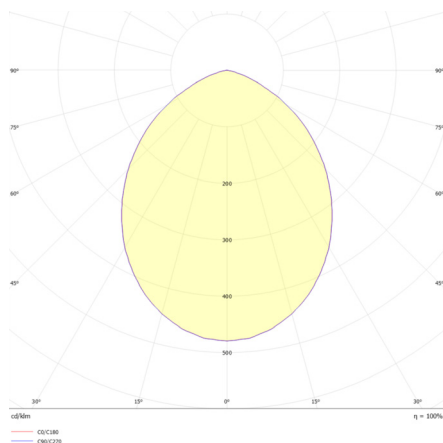
CRI 90	1 W	2,8-3,2 Vdc	30.000 h	100LM
--------	-----	-------------	----------	-------

MEICON®

## DIMENSIONES Y ÓPTICA DIMENSIONS & OPTICS



## ÁNGULO DE APERTURA BEAM ANGLE



Precisión de medición para flujo +/- 5%. Precisión de medición para x, y +/- 0,005. Precisión de medición para CRI 1,5.  
Measurement precision for flux +/- 5%. Measurement precision for x, y +/- 0,005. Measurement precision for CRI 1,5.

\*Las imágenes son ilustrativas. Los productos finales están sujetos a cambios sin aviso previo. \*Images for reference only. Subject to changes without prior notice.  
\*Disponibles desde 2700K hasta 6000K. \*Available from 2700K up to 6000K.

## CERTIFICACIONES CERTIFICATIONS

CE LM80 RÖHS