

# MESMER

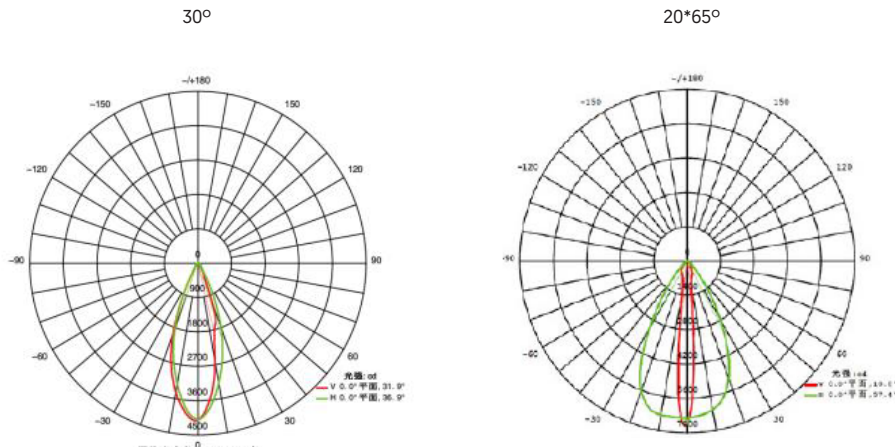
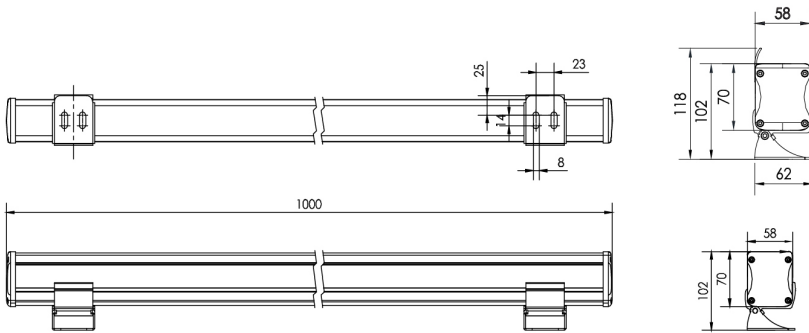
Montaje Mounting	En superficie On surface
Potencia Power	42 W
Tensión nominal Rated voltage	100 - 240 V AC. / 50 Hz
Módulo LED LED Module	CREE LED
Driver LED Driver	MEANWELL
Flujo luminoso Luminous flux	4000 lm
Temperatura de color Color temperature	2700°K
Ángulo de apertura Beam angle	30°   20*65°
Índice de reproducción cromática CRI	>90
R9 R9	>0
Protección IP IP Protection	IP 65
Protección IK IK Protection	IK08
Ajuste soporte Bracket adjustment	Soporte ajustable Adjustable bracket
Material Material	Aluminio Aluminum
Dimensiones Dimensions	1000 x 58 x 70 mm
Regulación de potencia Dimming	On/Off
Acabados disponibles Available color finishes	Gris Grey
Distorsión armónicos Harmonics distortion	<20%



FLICKER FREE	CRI >90	42 W	100-240 V	>30.000 h	95 lm/W
--------------	---------	------	-----------	-----------	---------

# MEICON®

## DIMENSIONES Y ÓPTICA DIMENSIONS AND OPTICS



Precisión de medición para flujo +/- 5%. Precisión de medición para x, y +/- 0,005. Precisión de medición para CRI 1,5.  
Measurement precision for flux +/- 5%. Measurement precision for x, y +/- 0,005. Measurement precision for CRI 1,5.

\*Las imágenes son ilustrativas. Los productos finales están sujetos a cambios sin aviso previo. \*Images for reference only. Subject to changes without prior notice.  
\*Disponibles otras temperaturas de color bajo pedido. \*Other colour temperatures available under request.  
\*Disponibles en cualquier acabado y color bajo pedido. \*Any finish and colour available under request.

## PROTECCIÓN PROTECTION



## CERTIFICACIONES CERTIFICATIONS

