

FREYA

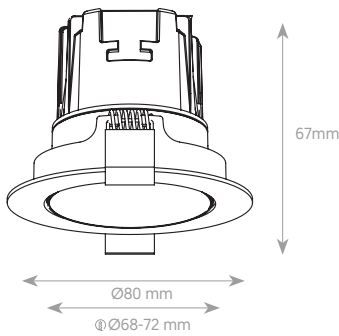
Montaje Mounting
 Tensión nominal Rated voltage
 CCT
 CRI ^[1]
 UGR
 Ángulo de apertura Beam angle
 Protección IP IP Protection
 Material Material
 Acabado ^[2] Finish ^[2]
 Regulación de potencia Dimming

Empotrado Recessed
 200-240 V AC. | 100-240 V AC./ 50 - 60 Hz
 2700K | 3000K | 4000K | 5000K
 80
 <16
 24° | 36°
 IP20 | IP54
 Aluminio Aluminum
 Blanco | Negro White | Black
 On/Off | TRIAC | 0-10V | 

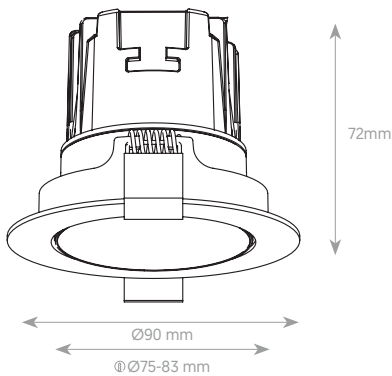


MEICON®

DIMENSIONES, ÓPTICA, POTENCIA, CCT, FUJO Y EFICIENCIA DIMENSIONS, OPTICS, POWER, CCT, FLUX & EFFICIENCY



Dimensiones Sizes [A x B mm]	Recorte Cutout [C mm]	Potencia Power	CCT ^[3]	Flujo luminoso ^[4] Flux ^[4]	Eficiencia Efficiency
Ø80 x 67	Ø68-72 mm	8 W	3000K	714 lm	89 lm/W
Ø90 x 72	Ø90-72 mm	10 W	3000K	914 lm	91 lm/W



*Las imágenes son ilustrativas. Los productos finales están sujetos a cambios sin aviso previo. *Images for reference only. Subject to changes without prior notice.

^[1] Disponibles otras temperaturas de color bajo pedido. Other colour temperatures available under request.
^[2] Disponible en cualquier acabado y color bajo pedido. *Any finish and colour available under request.
^[3] Precisión de medición para flujo +/- 5%. Precisión de medición para x, y +/- 0,005. Precisión de medición para CRI 1,5.
 Measurement precision for flux +/- 5%. Measurement precision for x, y +/- 0,005. Measurement precision for CRI 1,5.

CERTIFICACIONES CERTIFICATIONS



NORMATIVA REGULATIONS

EN 60598 / EN 62471 / EN 62493 / EN 55015 / EN 61000 / EN 61547
 UL 2108 / UL 8750