

# VILI S

Montaje Mounting  
 Tensión nominal Rated voltage  
 CRI <sup>[1]</sup>  
 Temperatura de color <sup>[3]</sup> Color temperature <sup>[3]</sup>  
 Eficiencia Efficiency  
 Protección IP IP Protection  
 Material Material  
 Acabado <sup>[5]</sup> Finish <sup>[5]</sup>  
 Regulación de potencia Dimming

Superficie Surface  
 220-240 V AC. / 50 - 60 Hz  
 >90  
 2700K | 3000K | 3500K | 4000K  
 88 lm/W  
 IP20  
 Aluminio Aluminum  
 Blanco | Negro White | Black  
 On/Off | 0-10V | TRIAC | 

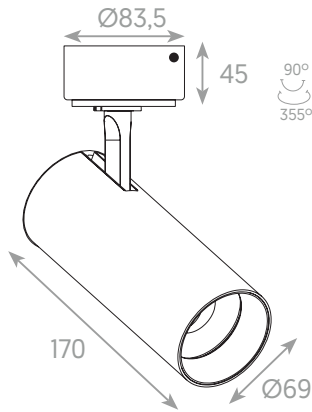


## MEICON.

### DIMENSIONES DIMENSIONS

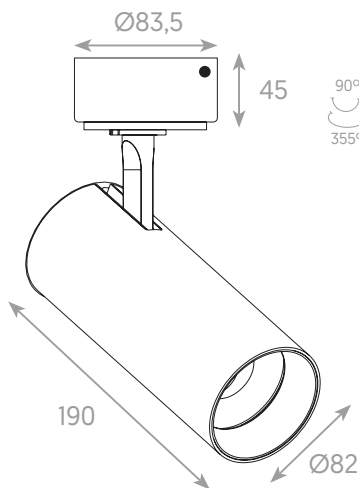
### CCT, POTENCIAS, FLUJOS Y ÁNGULOS DE APERTURA Y EFICIENCIA CCT, POWER, FLUX, BEAM ANGLE & EFFICIENCY

20 W | 25 W



Potencia Power	CCT <sup>[3]</sup>	Ángulo de apertura <sup>[2]</sup> Beam angle <sup>[2]</sup>	Flujo luminoso <sup>[4]</sup> Flux <sup>[4]</sup>	Eficiencia Efficiency
20 W	3000K	15°	1700 lm	85 lm/W
		25°	1781 lm	89 lm/W
		36°	1764 lm	88 lm/W
		50°	1693 lm	85 lm/W
25 W	3000K	15°	1877 lm	75 lm/W
		25°	2072 lm	83 lm/W
		36°	2048 lm	82 lm/W
		50°	1748 lm	70 lm/W
30 W	3000K	18°	2679 lm	89 lm/W
		23°	2938 lm	98 lm/W
		36°	2856 lm	95 lm/W
		50°	2798 lm	93 lm/W
35 W	3000K	18°	2793 lm	80 lm/W
		23°	3051 lm	87 lm/W
		36°	2995 lm	85 lm/W
		50°	2918 lm	83 lm/W
42 W	3000K	18°	3389 lm	80 lm/W
		23°	3589 lm	85 lm/W
		36°	3631 lm	86 lm/W
		50°	3528 lm	84 lm/W

30 W | 35 W



\*Las imágenes son ilustrativas. Los productos finales están sujetos a cambios sin aviso previo. \*Images for reference only. Subject to changes without prior notice.

<sup>[1]</sup> Pruebas de tolerancia aceptable CRI: -1. CRI testing acceptable tolerance: -1.

<sup>[2]</sup> Ajustable el ángulo de apertura. Beam angle setting.

<sup>[3]</sup> Disponibles otras temperaturas de color bajo pedido. Other colour temperatures available under request.

<sup>[4]</sup> Precisión de medición para flujo +/- 5%. Precisión de medición para x, y +/- 0.005. Measurement precision for flux +/- 5%. Measurement precision for x, y +/- 0.005.

<sup>[5]</sup> Disponible en cualquier acabado y color bajo pedido. Any finish and colour available under request.

### CERTIFICACIONES CERTIFICATIONS



### NORMATIVA REGULATIONS

EN 60598 / EN 62471 / EN 62493 / EN 55015 / EN 61000 / EN 61547  
 UL 2108 / UL 8750

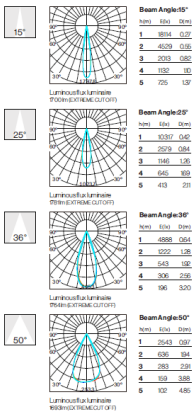
# ACCESORIOS OPCIONALES OPTIONAL ACCESSORIES

Lentes de inundación oval de 60x0.3, 60x10, 60x15 y 40x10.  
Oval flood lens of 60x0.3, 60x10, 60x15 and 40x10.

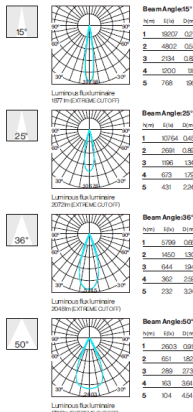
Lentes de inundación de 18°/19°, 22°/23°, 27°/32° and 33°/45°.  
Flood lens of 18°/19°, 22°/23°, 27°/32° and 33°/45°.



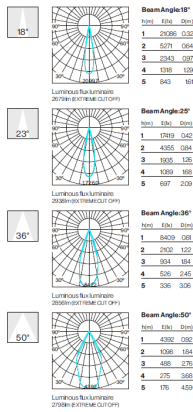
## 3000K 20 W



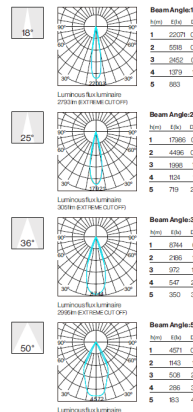
## 3000K 25 W



## 3000K 30 W



## 3000K 35 W



## 3000K 42 W

