

HISABATI 16

Montaje Mounting

Tensión nominal Rated voltage

Ángulo de apertura Beam angle

Índice de reproducción cromática CRI

Protección IP IP Protection

Material Material

Dimensiones Dimensions

Regulación Dimming

Diámetro de curva Bend diameter

Resistente al agua salada Saltwater resistant

Resistente a rayos UV UV resistant

En superficie On surface

24 V DC.

120°

>90

IP67

Silicona Silicone

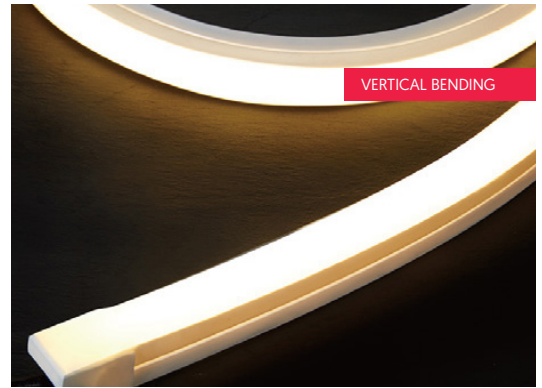
16 x 16 mm

Si Yes

Ø190 mm min

Si Yes

Si Yes



CRI >90

TOP VIEW

LIGHT UNIFORM

50.000 h

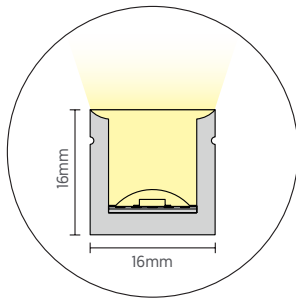
24 V DC

IP67

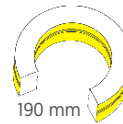


MEICON®

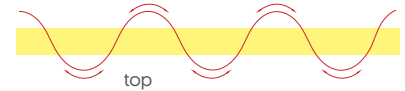
DIMENSIONES Y ÓPTICA DIMENSIONS AND OPTICS



CURVATURA BENDING



Diámetro de curva
Bending diameter



Diámetro de curva
Bend direction

ESPECIFICACIONES ESPECIFICATIONS

Modelo Model	V _{out} DC	CRI	CCT ^[1] CCT	Eficiencia Efficiency	Lúmenes ^[2] Flux	Potencia ^[3] Power ^[3]	Carrete estándar Standard reel	Tamaño elemento Min. element size	Número LED/m Number LED/m
HISABATI 16_SC	24 V	>90	2700K 3000K 4000K	50lm/W 51lm/W 58lm/W	504 lm 514 lm 576 lm	10W	5 m	100 mm	140
HISABATI 16_SC free cut	24V	>90	2700K 3000K 4000K	37lm/W 41lm/W 45lm/W	372 lm 408 lm 452 lm	10W	5 m	Freely cut	160
HISABATI 16_RGB	24V	---	RGB	20 lm/W	236 lm	12 W	5m	62.5mm	96
HISABATI 16_RGB_DIG	24V	---	RGB	14 lm/W	200 lm	14.4W	5m	100mm	-
HISABATI 16_RGBW	24V	---	RGB+W	30 lm/W	450lm	15W	5m	62.5mm	96 RG + 96 W
HISABATI 16_RGBW_ DIG	24V	---	RGB+W	20 lm/W	330lm	16.8W	5m	100mm	-
HISABATI 16_TW	24V	---	2700K + 5000K	40 lm/W	477 lm	12W	5 m	50mm	240

*Las imágenes son ilustrativas. Los productos finales están sujetos a cambios sin aviso previo. *Images for reference only. Subject to changes without prior notice.

^[1] Precisión de medición para flujo +/- 5%. Precisión de medición para x, y +/- 0,005. Precisión de medición para CRI 1,5.
Measurement precision for flux +/- 5%. Measurement precision for x, y +/- 0,005. Measurement precision for CRI 1,5.

^[2] Disponibles otras temperaturas de color bajo pedido. Other colour temperatures available under request.

^[3] Disponible en otras potencias bajo pedido. Available in other powers upon request.

CERTIFICACIONES CERTIFICATIONS

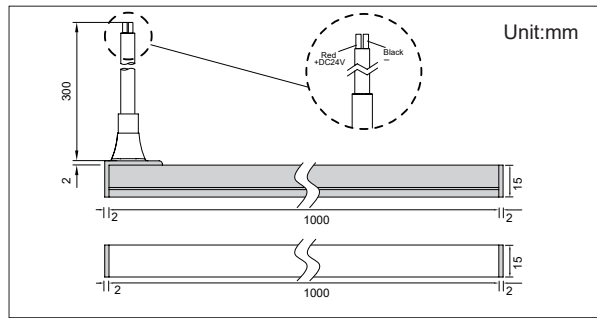
CE LM80 RÖHS

RESISTENCIA RESISTANT

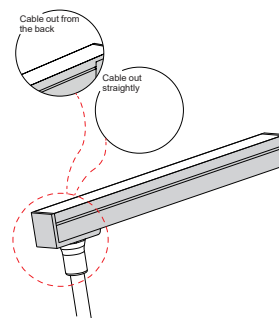


DIMENSIONES Y DIRECCIONES DIMENSIONS AND DIRECTIONS

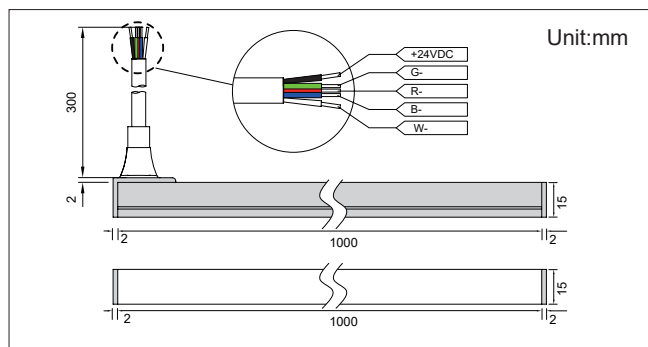
CCT



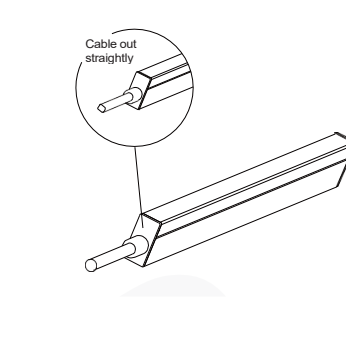
CCT/RGB/RGBW



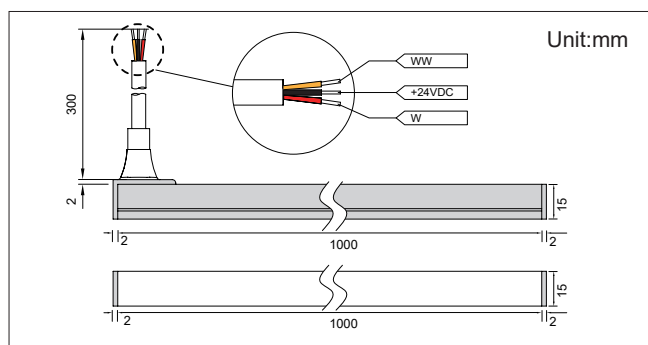
RGB/RGBW/RGB_DIG/RGBW_DIG



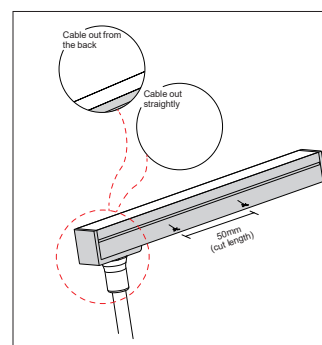
RGBW/RGB_DIG/RGBW_DIG.



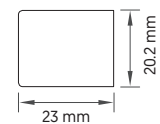
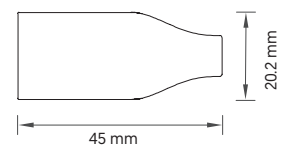
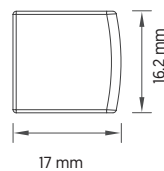
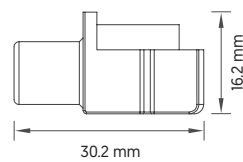
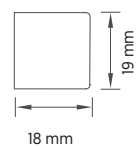
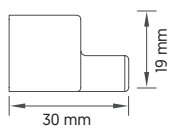
TW



TW

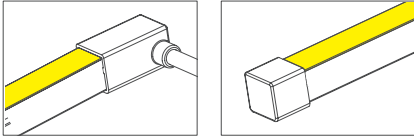


TAMAÑO TAPAS CAP SIZE



TECNOLOGÍA IP IP PROCESS TECHNOLOGY

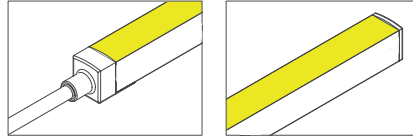
SILICONA GLUE PROCESS (IP67)



DIRECCIÓN DE SALIDA OUTLET DIRECTION

Recto / Izquierda / Derecha / Abajo
Straight / Left / Right / Bottom

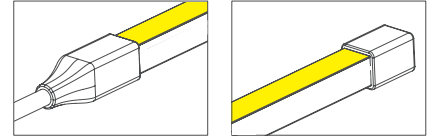
MOLDEADO MOLDING PRESSED (IP67)



DIRECCIÓN DE SALIDA OUTLET DIRECTION

Recto / Izquierda / Derecha / Abajo
Straight / Left / Right / Bottom

MOLDEADO MOLDING PRESSED (IP68)



DIRECCIÓN DE SALIDA OUTLET DIRECTION

Recto
Straight

ACCESORIOS ACCESORIES



TAPA CABLE
CABLE CAP



SILICONA
SILICONE



CARRIL DE ALUMINIO
ALUMINUM RAIL



TAPA CABLE 90°
CABLE CAP 90°



TAPA CIEGA
END CAP



TORNILLOS
SCREWS



TAPA CIEGA
END CAP



TAPA CABLE
CABLE CAP



DMX 512 CONTROLER
DMX 512 CONTROLER



TAPA CABLE
CABLE CAP



TAPA CIEGA
END CAP



SNAKE



3,5cm CLIP ALUMINIO
3,5cm ALUMINUM CLIP



CARRIL DE ALUMINIO
ALUMINUM RAIL



CLIP
SILICONE