


EGINA

Montaje Mounting
 Tensión nominal Rated voltage
 Potencia Power
 CRI
 Ángulo de apertura Beam angle
 Temperatura de color ^[1] Color temperature ^[1]
 Flujo luminoso ^[2] Luminous flux ^[2]
 Eficiencia Efficiency
 Protección IP IP Protection
 Dimensiones Dimensions
 Recorte Cutout
 Material Material
 Acabado ^[3] Finish ^[3]
 Regulación de potencia Dimming

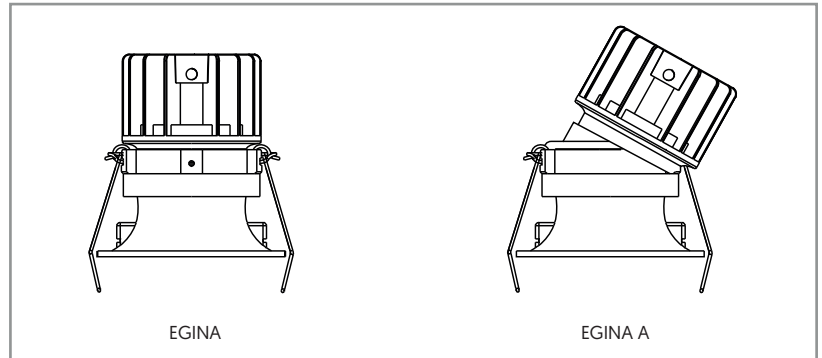
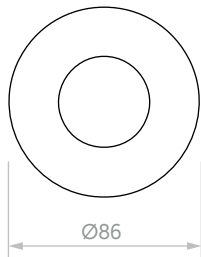
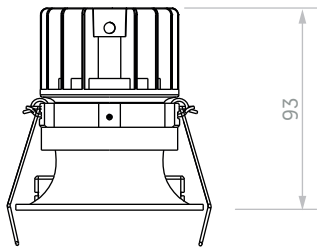
Empotrado Recessed
 220-240 V AC. / 50 - 60 Hz
 14 W
 >90
 15° | 24° | 36° | 50°
 2700°K | 3000°K | 4000°K
 1019 lm
 72 lm/W
 IP44
 Ø86 x 93 mm
 Ø75
 Aluminio Aluminum
 Blanco | Negro White | Black
 On/Off | 0-10V | TRIAC | 



CRI > 90	PF>X.X	14 W	72 lm/W	IP44
----------	--------	------	---------	------

MEICON®

DIMENSIONES Y OPCIONES DIMENSIONS & OPTIONS



ACCESORIOS ACCESSORIES



Vidrio rayado
Striped glass



Nido de abeja
Honey comb louver



Difusor
Diffusion sheet



Vidrio tejido
Woven glass



*Las imágenes son ilustrativas. Los productos finales están sujetos a cambios sin aviso previo. *Images for reference only. Subject to changes without prior notice.

^[1] Disponibles otras temperaturas de color bajo pedido. Other colour temperatures available under request.
^[2] Precisión de medición para flujo +/- 5%. Precisión de medición para x, y +/- 0,005. Precisión de medición para CRI 1,5.
 Measurement precision for flux +/- 5%. Measurement precision for x, y +/- 0,005. Measurement precision for CRI 1,5.
^[3] Disponible en cualquier acabado y color bajo pedido. *Any finish and colour available under request.

CERTIFICACIONES CERTIFICATIONS



NORMATIVA REGULATIONS

EN 60598 / EN 62471 / EN 62493 / EN 55015 / EN 61000 / EN 61547
 UL 2108 / UL 8750