

BETAPLUS

Tensión nominal Rated voltage
Corriente directa Forward current
Potencia Power
CRI ^[1]
Ángulo de apertura Beam angle
Temperatura de color ^[2] Color temperature ^[2]
Flujo luminoso ^[3] Luminous flux ^[3]
Protección IP IP Protection
Driver
Material Material
Acabado ^[4] Finish ^[4]

12 V DC
350 mA
5x1 W
>90
25°
3000K | 4000K | 6000K
400-800 lm
IP20
Incluido Included
Aluminio Aluminum
Negro mate | Plata mate | Carta de colores RAL, en brillo y mate.
Matte black | Matte Silver | RAL colors chart, in gloss and matte finish.
222 [H] mm / Personalizable 222 [H] mm / Customizable
Empotrada en mobiliario Recessed in furniture



CRI > 90

5 x 1 W

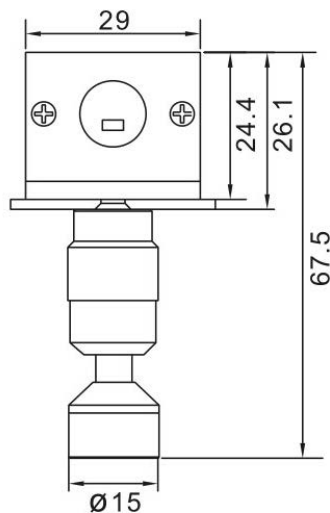
320-400 lm

50.000h

IP20

MEICON®

DIMENSIONES DIMENSIONS



*Las imágenes son ilustrativas. Los productos finales están sujetos a cambios sin aviso previo. *Images for reference only. Subject to changes without prior notice.

^[1] Pruebas de tolerancia aceptable CRI: -1. CRI testing acceptable tolerance: -1.

^[2] Disponibles otras temperaturas de color bajo pedido. Other colour temperatures available under request.

^[3] Precisión de medición para flujo +/- 5%. Precisión de medición para x, y +/- 0,005. Precisión de medición para CRI 1,5.
Measurement precision for flux +/- 5%. Measurement precision for x, y +/- 0,005. Measurement precision for CRI 1,5.

^[4] Disponible en cualquier acabado y color bajo pedido. Any finish and colour available under request.

CERTIFICACIONES CERTIFICATIONS

CE UL LM80 RoHS

NORMATIVA REGULATIONS

EN 60598 / EN 62471 / EN 62493 / EN 55015 / EN 61000 / EN 61547
UL 2108 / UL 8750