


ZANTE

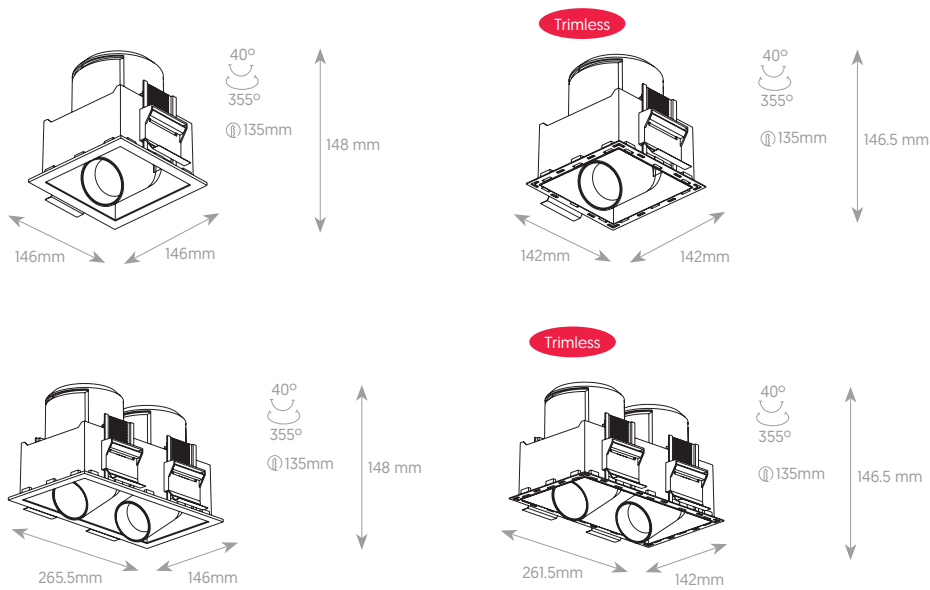
Montaje Mounting
Tensión nominal Rated voltage
Potencia Power
CRI
UGR
Ángulo de apertura Beam angle
Temperatura de color ^[1] Color temperature ^[1]
Protección IP IP Protection
Material Material
Acabado ^[2] Finish ^[2]
Regulación de potencia Dimming

Empotrado Recessed
 220 V AC. / 50 - 60 Hz
 20W
 93
 <16
 2700°K | 3000°K | 4000°K | 6000°K
 19° | 25° | 38° | 52°
 IP20
 Aluminio / Policarbonato Aluminum/Polycarbonate
 Blanco / Negro White/Black
 On/Off | 0-10V | 



MEICON®

DIMENSIONES, ÓPTICA, POTENCIA, CCT, FUJO Y EFICIENCIA DIMENSIONS, OPTICS, POWER, CCT, FLUX & EFFICIENCY



Potencia Power	CCT	Ángulo de apertura Beam Angle	Flujo luminoso ^[3] Flux ^[3]	Eficiencia Efficiency
20 W	3000°K	19°	1650 lm	83 lm/W
		25°	1838 lm	92 lm/W
		38°	1872 lm	94 lm/W
		52°	1777 lm	89lm/W

*Las imágenes son ilustrativas. Los productos finales están sujetos a cambios sin aviso previo. *Images for reference only. Subject to changes without prior notice.

^[1] Disponibles otras temperaturas de color bajo pedido. Other colour temperatures available under request.

^[2] Disponible en cualquier acabado y color bajo pedido. *Any finish and colour available under request.

^[3] 3000°K como referencia. 3000°K as a reference.

^[3] Precisión de medición para flujo +/- 5%. Precisión de medición para x, y +/- 0,005. Measurement precision for flux +/- 5%. Measurement precision for x, y +/- 0,005.

CERTIFICACIONES CERTIFICATIONS



NORMATIVA REGULATIONS

EN 60598 / EN 62471 / EN 62493 / EN 55015 / EN 61000 / EN 61547
UL 2108 / UL 8750