

VASE

Montaje Mounting
 Potencia Power
 Tensión nominal Rated voltage
 Temperatura de color ^[1] Color temperature ^[1]
 Ángulo de apertura Beam angle
 Índice de reproducción cromática CRI
 R9
 UGR
 Protección IP IP Protection
 Material Material
 Dimensiones Dimensions
 Regulación Dimming
 Acabados disponibles ^[1] Available color finishes ^[1]

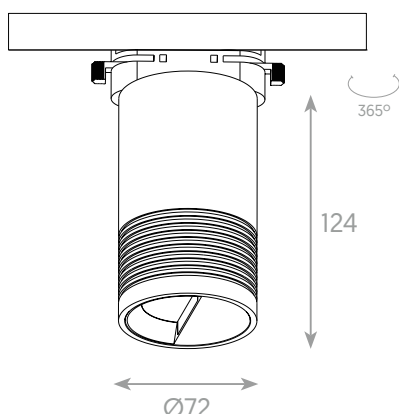
Carril trifásico 3-phase track
 8W | 10W
 220 - 240 V AC. / 50 Hz
 2700°K | 3000°K | 4000°K
 35 x 55° wallwasher
 >90

 IP 20
 Aluminio Aluminum
 Ø72 x 124 mm
 Depende del Driver Depending on Driver
 Negro | Blanco Black | White



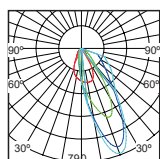
MEICON

DIMENSIONES, ÓPTICA, CCT, LÚMENES, EFICIENCIA Y POTENCIA DIMENSIONS, OPTICS, CCT, FLUX, EFFICIENCY & POWER



Potencia Power	CCT ^[2]	Flujo luminoso ^[3] Flux ^[3]	Eficiencia Efficiency
8 W	3000°K	517 lm	65 lm/W
10 W	3000°K	638 lm	64 lm/W

3000°K 8 W

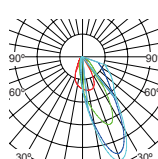


Beam Angle: 35° x 55°

h(m)	E(lx)	D(m)
1	253	0.58
2	63	1.16
3	28	1.74
4	16	2.32
5	10	2.90

Luminous flux luminaire
 517 lm (EXTREME CUT OFF)

3000°K 10 W



Beam Angle: 35° x 55°

h(m)	E(lx)	D(m)
1	312	0.58
2	78	1.16
3	34	1.74
4	19	2.32
5	12	2.90

Luminous flux luminaire
 638 lm (EXTREME CUT OFF)

*Las imágenes son ilustrativas. Los productos finales están sujetos a cambios sin aviso previo. *Images for reference only. Subject to changes without prior notice.

^[1] Disponible en cualquier acabado y color bajo pedido. Any finish and colour available under request.

^[2] Disponibles otras temperaturas de color bajo pedido. Other colour temperatures available under request.

^[3] Precisión de medición para flujo +/- 10%. Precisión de medición para x, y +/- 0,005. Precisión de medición para CRI 1,5.
 Measurement precision for flux +/- 10%. Measurement precision for x, y +/- 0,005. Measurement precision for CRI 1,5.

CERTIFICACIONES CERTIFICATIONS

