

# PROGLASS C

Perfil de aluminio para iluminación lineal. Aplicaciones de iluminación directa, decorativa y arquitectónica.

Puede utilizarse como elemento integrado en obra y equipamiento comercial.

Instalación en superficie, quedando el perfil oculto. Disponible con 3M.

Aluminum profile for linear lighting. Suitable for decorative, architectural and direct lighting applications.

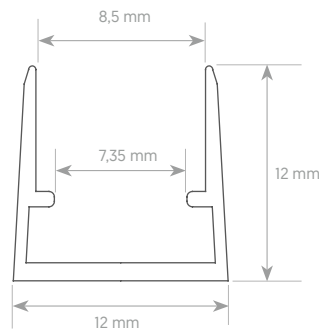
It can be used as an integrated element in the building site, furniture and contract equipment. Installation on surface, leaving the profile hidden. Available with 3M.



LIGHT UNIFORM IP20

MEICON®

## DIMENSIONES DIMENSIONS



## ESPECIFICACIONES PERFIL PROFILE SPECIFICATIONS

Material Material	Aluminio Aluminum
Acabado Finish	
Anodizado Anodized	Plata mate Matte Silver
Lacado Lacquer	Blanco   Negro White   Black
Medidas posibles Available lengths	0.5- 3m
Cortes a medida Custom cut	Disponibles. Evita mermas sobre los estándares Available. Avoids material waste over standards

## ESPECIFICACIONES DEL DIFUSOR DIFFUSER SPECIFICATIONS

Este perfil no consta de difusor ya que ha sido diseñado para colocar sobre el margen de una lámina de vidrio u otro material transparente o translúcido.

This profile doesn't count with a diffuser due to it has been design to be used with a glass sheet or other transparent or translucent material.

\*Las imágenes son ilustrativas. Los productos finales están sujetos a cambios sin aviso previo. \*Images for reference only. Subject to changes without prior notice.

## CERTIFICACIONES CERTIFICATIONS

CE RoHS

## NORMATIVA REGULATIONS

2015/863/EU | EN 60695-2-11 | DIN 53452 | DIN 53455 | IZOD 23°C  
UL94