



# NICOu TR

Montaje Mounting  
 Tensión nominal Rated voltage  
 CRI  
 UGR  
 Temperatura de color <sup>[1]</sup> Color temperature <sup>[1]</sup>  
 Protección IP IP Protection  
 Material Material  
 Acabado <sup>[2]</sup> Finish <sup>[2]</sup>  
 Regulación de potencia Dimming

Empotrado Recessed  
 220 V AC. / 50 - 60 Hz  
 >90  
 <10  
 2700°K | 3000°K | 3500°K | 4000°K  
 IP20/40/65  
 Aluminio Aluminum  
 Blanco /Negro/Cromado/Plateado White/Black/Chrome/Silver  
 On/Off | 0-10V | TRIAC |  | 



CRI > 90

< 3 SDCM

50.000 h

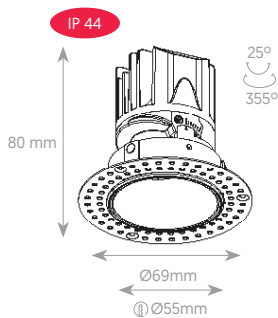
IP20



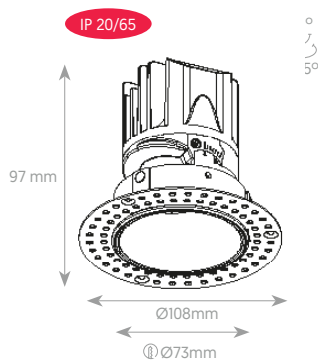


## MEICON®

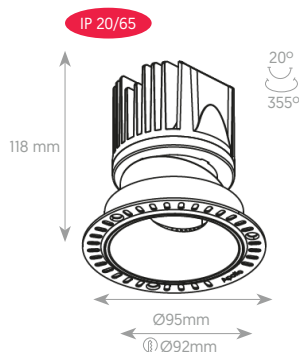
### DIMENSIONES, ÓPTICA, POTENCIA, CCT, FUJO Y EFICIENCIA DIMENSIONS, OPTICS, POWER, CCT, FLUX & EFFICIENCY



Potencia Power	CCT	Ángulo de apertura Beam Angle	Flujo luminoso <sup>[3]</sup> Flux <sup>[3]</sup>	Eficiencia Efficiency
6 W	3000°K	20°	370 lm	62 lm/W
		25°	390 lm	65 lm/W
		36°	409 lm	68 lm/W
8 W	3000°K	20°	494 lm	62 lm/W
		25°	520 lm	65 lm/W
		36°	546 lm	68 lm/W
10 W	3000°K	20°	618 lm	62 lm/W
		25°	650 lm	65 lm/W
		36°	683 lm	68 lm/W



Potencia Power	CCT	Ángulo de apertura Beam Angle	Flujo luminoso <sup>[3]</sup> Flux <sup>[3]</sup>	Eficiencia Efficiency
8 W	3000°K	8°	---	---
		18°	533 lm	67 lm/W
		28°	633 lm	83 lm/W
		38°	666 lm	83 lm/W
		50°	645 lm	81 lm/W
10 W	3000°K	8°	481 lm	48 lm/W
		18°	646 lm	65 lm/W
		28°	765 lm	77 lm/W
		38°	790 lm	79 lm/W
		50°	778 lm	78 lm/W
12 W	3000°K	8°	---	---
		18°	749 lm	62 lm/W
		28°	888 lm	74 lm/W
		38°	911 lm	76 lm/W
		50°	886 lm	74 lm/W
15 W	3000°K	8°	---	---
		18°	870 lm	58 lm/W
		28°	1037 lm	69 lm/W
		38°	1076 lm	72 lm/W
		50°	1032 lm	69 lm/W



Potencia Power	CCT	Ángulo de apertura Beam Angle	Flujo luminoso <sup>[3]</sup> Flux <sup>[3]</sup>	Eficiencia Efficiency
20 W	3000°K	21°	1330 lm	66 lm/W
		29°	1400 lm	70 lm/W
		40°	1470 lm	74 lm/W
		53°	1544 lm	77 lm/W
25 W	3000°K	21°	1663 lm	67 lm/W
		29°	1750 lm	70 lm/W
		40°	1836 lm	73 lm/W
		53°	1928 lm	77 lm/W

\*Las imágenes son ilustrativas. Los productos finales están sujetos a cambios sin aviso previo. \*Images for reference only. Subject to changes without prior notice.

<sup>[1]</sup> Disponibles otras temperaturas de color bajo pedido. Other colour temperatures available under request.

<sup>[2]</sup> Disponible en cualquier acabado y color bajo pedido. \*Any finish and colour available under request. Disponible en basculante. Available in swingarm.

<sup>[3]</sup> 3000°K como referencia. 3000°K as a reference.

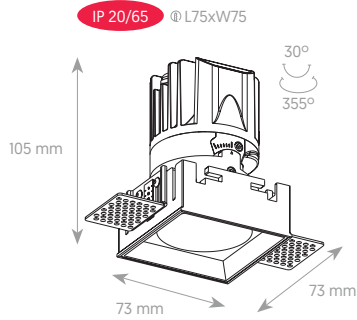
<sup>[4]</sup> Precisión de medición para flujo +/- 5%. Precisión de medición para x, y +/- 0,005. Measurement precision for flux +/- 5%. Measurement precision for x, y +/- 0.005.

### CERTIFICACIONES CERTIFICATIONS

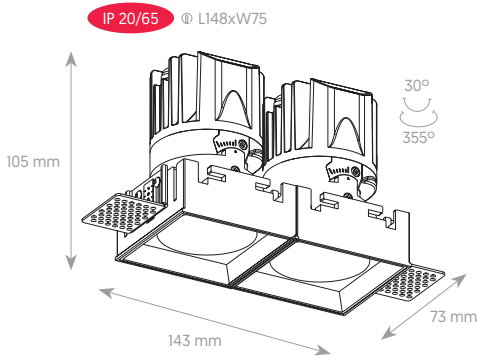


### NORMATIVA REGULATIONS

EN 60598 / EN 62471 / EN 62493 / EN 55015 / EN 61000 / EN 61547  
 UL 2108 / UL 8750



Potencia Power	CCT	Ángulo de apertura Beam Angle	Flujo luminoso <sup>[3]</sup> Flux <sup>[3]</sup>	Eficiencia Efficiency
8 W	3000°K	8°	---	---
		18°	533 lm	69 lm/W
		28°	633 lm	79 lm/W
		38°	666 lm	83 lm/W
		50°	645 lm	81 lm/W
10 W	3000°K	8°	---	---
		18°	646 lm	65 lm/W
		28°	765 lm	77 lm/W
		38°	790 lm	79 lm/W
		50°	778 lm	78 lm/W
12 W	3000°K	8°	---	---
		18°	749 lm	62 lm/W
		28°	888 lm	74 lm/W
		38°	911 lm	76 lm/W
		50°	886 lm	74 lm/W
15 W	3000°K	8°	---	---
		18°	870 lm	58 lm/W
		28°	1037 lm	69 lm/W
		38°	1076 lm	69 lm/W
		50°	1032 lm	69 lm/W



Potencia Power	CCT	Ángulo de apertura Beam Angle	Flujo luminoso <sup>[3]</sup> Flux <sup>[3]</sup>	Eficiencia Efficiency
16 W	3000°K	8°	---	---
		18°	1066 lm	69 lm/W
		28°	1266 lm	79 lm/W
		38°	1332 lm	83 lm/W
		50°	1290 lm	81 lm/W
20 W	3000°K	8°	---	---
		18°	1292 lm	65 lm/W
		28°	1530 lm	77 lm/W
		38°	1580 lm	79 lm/W
		50°	1556 lm	78 lm/W
24 W	3000°K	8°	---	---
		18°	1498 lm	62 lm/W
		28°	1776 lm	74 lm/W
		38°	1822 lm	76 lm/W
		50°	1772 lm	74 lm/W
30 W	3000°K	8°	---	---
		18°	1740 lm	58 lm/W
		28°	2074 lm	69 lm/W
		38°	2152 lm	69 lm/W
		50°	2064 lm	69 lm/W

## ACCESORIOS ACCESSORIES



lente oval  
oval lens  
40x10 | 60x15 | 60x10.3 | 60x0.3



lente flood  
flood lens  
18°-19° | 22°-23° | 27°-32° | 33°-45°



panel de abeja  
honeycomb



orientable  
standard



orientable pro  
standard pro



redondo sin marco  
round trimless



cuadrado sin marco  
square trimless



hueco redondo  
round hole



hueco oval  
oval hole



embudo  
snoot



plata mate  
matt silver



grafito  
gun black



cromado  
chrome



blanco mate  
matt white



negro mate  
matt black



negro mate  
matt black



grafito  
gun black



cromado  
chrome



plata mate  
matt silver



blanco mate  
matt white



negro mate  
matt black



negro mate  
matt black

\*Las imágenes son ilustrativas. Los productos finales están sujetos a cambios sin aviso previo. \*Images for reference only. Subject to changes without prior notice.

<sup>[1]</sup> Disponibles otras temperaturas de color bajo pedido. Other colour temperatures available under request.

<sup>[2]</sup> Disponible en cualquier acabado y color bajo pedido. \*Any finish and colour available under request. Disponible en basculante. Available in swingarm.

<sup>[3]</sup> 3000°K como referencia. 3000°K as a reference.

<sup>[4]</sup> Precisión de medición para flujo +/- 5%. Precisión de medición para x, y +/- 0,005. Measurement precision for flux +/- 5%. Measurement precision for x, y +/- 0.005.

## CERTIFICACIONES CERTIFICATIONS



## NORMATIVA REGULATIONS

EN 60598 / EN 62471 / EN 62493 / EN 55015 / EN 61000 / EN 61547  
UL 2108 / UL 8750