

FIBONACCI CUBE 30

Perfil de aluminio para iluminación lineal.
Aplicaciones de iluminación decorativa, arquitectónica y directa.

Iluminación uniforme.
Alto coeficiente de disipación térmica.

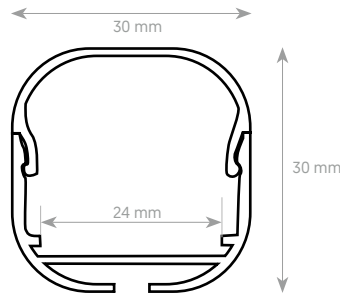
Aluminum profile for linear lighting.
Suitable for decorative, architectural and direct lighting applications.

Light uniform.
High coefficient of heat sink.



MEICON®

DIMENSIONES DIMENSIONS



ESPECIFICACIONES PERFIL PROFILE ESPECIFICATIONS

Montaje Mounting
Fijación Fixing
Material Material
Acabado Finish
Medidas posibles Available lengths

Suspendido | Superficie Suspended | Surface
Tornillo Screw
Aluminio Aluminum
Blanco | Negro | Plata Black | White | Silver
0.5 - 3 m

ESPECIFICACIONES DIFUSOR DIFFUSER ESPECIFICATIONS

Material Material
Acabado Finish

PC
Opal | Transparente | Negro Opal | Transparent | Black

COMPONENTES COMPONENTS



Difusor Blanco
Diffuser White



Difusor Negro
Diffuser Black



Tapa final
End cap



Tiras para sostener
Strips for holding

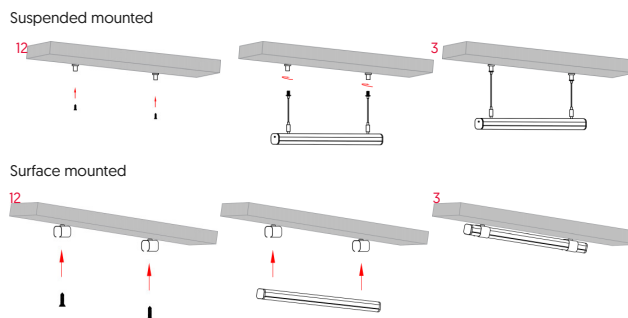


Click



Tira de empalme de 180°
180° splicing strip

MONTAJE MOUNTING



*Las imágenes son ilustrativas. Los productos finales están sujetos a cambios sin aviso previo. *Images for reference only. Subject to changes without prior notice.

CERTIFICACIONES CERTIFICATIONS



NORMATIVA REGULATIONS

2015/863/EU | EN 60695-2-11 | DIN 53452 | DIN 53455 | IZOD 23°C
UL94