

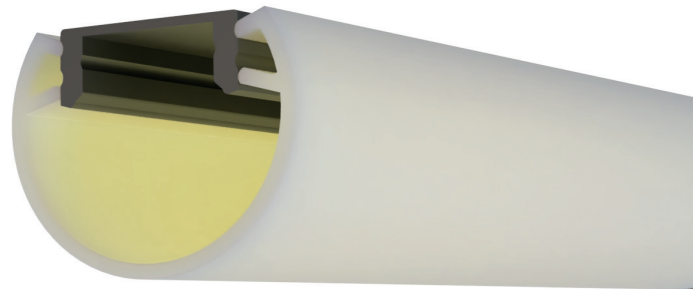
FIBONACCI 27

Perfil de aluminio para iluminación lineal.
Aplicaciones de iluminación decorativa, arquitectónica y directa.

Iluminación uniforme.
Alto coeficiente de disipación térmica.

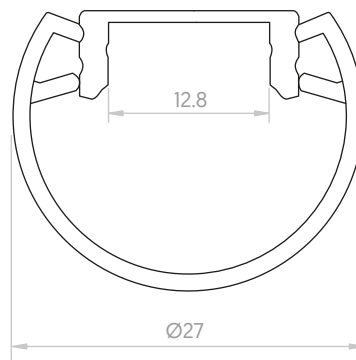
Aluminum profile for linear lighting.
Suitable for decorative, architectural and direct lighting applications.

Light uniform.
High coefficient of heat sink.



MEICON®

DIMENSIONES DIMENSIONS



ESPECIFICACIONES PERFIL PROFILE SPECIFICATIONS

Montaje Mounting
Fijación Fixing

Superficie | Suspendido Surface | Pendant
Tornillo Screw

Material Material
Acabado ^[1] Finish ^[1]
Anodizado Anodized

Aluminio Aluminum

Lacado Laquer

Inox | Bronce | Plata mate
Inox | Bronze | Matte Silver
Blanco | Negro Black | White

Medidas estándar Standard cuts
Cortes a medida Custom cut

2m | 3m | 4m | 6m
Disponible Available

ESPECIFICACIONES DIFUSOR DIFFUSER SPECIFICATIONS

Material Material
Acabado Finish

PC
Opal

COMPONENTES COMPONENTS



Difusor de PC
PC diffusor



Tapa final
End cap



Cable de suspensión
Pendant cable

*Las imágenes son ilustrativas. Los productos finales están sujetos a cambios sin aviso previo. *Images for reference only. Subject to changes without prior notice.

^[1] Disponible en cualquier acabado y color bajo pedido. Any finish and colour available under request.

CERTIFICACIONES CERTIFICATIONS



NORMATIVA REGULATIONS

2015/863/EU | EN 60695-2-11 | DIN 53452 | DIN 53455 | IZOD 23°C
UL94