

COUNIS

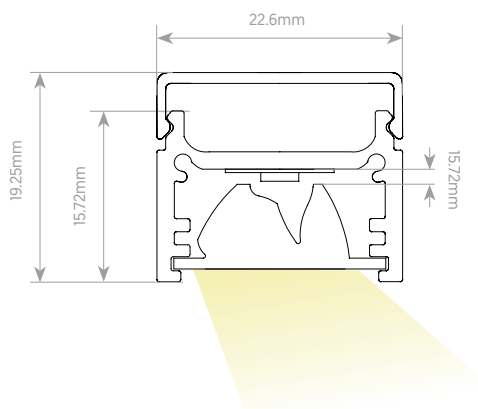
Montaje Mounting
Tensión nominal Rated voltage
Potencia Power
CRI ^[1]
Ángulo de apertura Beam angle
Temperatura de color ^[2] Color temperature ^[2]
Flujo luminoso Luminous flux
Eficiencia Efficiency
Protección IP IP Protection
Material Material
Acabado ^[3] Finish ^[3]
Dimensiones Dimensions
Lente Lens
Fuente de luz ^[4] Light Source ^[4]

Superficie | Suspendido Surface | Suspended
24 V
9,8
>90
35° Asimétrico 35° Asymmetric
2700°K - 6500°K
827 lm
85 lm/W
IP20
Aluminio / Metacrilato Aluminum / Methacrylate
Anodizado / Pintado Anodized / Painting
22.6x19.25 mm
Lineal & Transparente Linear & Transparent
SPLENDOR 10.23

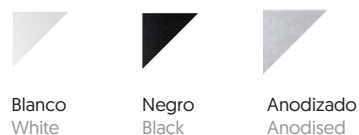


MEICON®

DIMENSIONES DIMENSIONS



ACABADOS FINISHES



ACCESORIOS OPCIONALES OPTIONAL ACCESSORIES



Kit de suspensión KS01
Suspended kit KS01



Kit de suspensión KS02
Suspended kit KS02



Kit de suspensión KS03
Suspended kit KS03



Kit de suspensión KS04
Suspended kit KS04



Kit de suspensión KS05
Suspended kit KS05



Accesorio suspensión
Suspended accessory

*Las imágenes son ilustrativas. Los productos finales están sujetos a cambios sin aviso previo. *Images for reference only. Subject to changes without prior notice.

^[1] Pruebas de tolerancia aceptable CRI: -1. CRI testing acceptable tolerance: -1.

^[2] Disponibles otras temperaturas de color bajo pedido. Other colour temperatures available under request.

^[3] Disponible en cualquier acabado y color bajo pedido. Any finish and colour available under request.

^[4] Hipervínculo de la Ficha Técnica SPLENDOR 10.23 disponible. Hyperlink to SPLENDOR 10.23 Datasheet available.

CERTIFICACIONES CERTIFICATIONS



NORMATIVA REGULATIONS

EN 60598 / EN 62471 / EN 62493 / EN 55015 / EN 61000 / EN 61547
UL 2108 / UL 8750