

ABBI

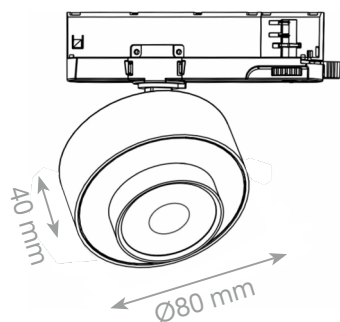
Montaje Mounting
 Potencia Power
 Tensión nominal Rated voltage
 Módulo LED LED Module
 Driver LED Driver
 Temperatura de color ^[1] Color temperature ^[1]
 Ángulo de apertura Beam angle
 Índice de reproducción cromática CRI
 R9
 UGR
 Protección IP IP Protection
 Material Material
 Dimensiones Dimmensions
 Regulación Dimming
 Acabados disponibles ^[1] Available color finishes ^[1]

Carril trifásico 3-phase track
 16 W
 220 - 240 V AC. / 50 Hz
PHILIPS
 KGP
 2700°K | 3000°K | 4000°K
 15° | 20° | 30°
 >91,8
 70,1
 30
 IP 20
 Aluminio Aluminum
 Ø110 x 46 mm
 No
 Negro | Blanco Black | White



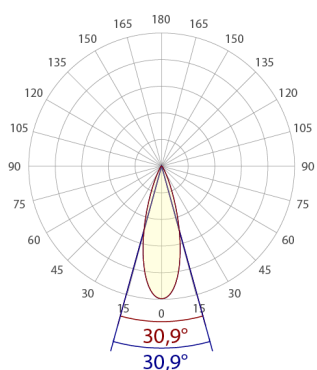
MEICON®

DIMENSIONES, ÓPTICA, CCT, LÚMENES, EFICIENCIA Y ÁNGULO DE APERTURA DIMENSIONS, OPTICS, CCT, FLUX, EFFICIENCY & BEAM ANGLE

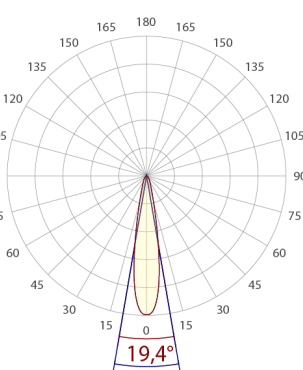


Ángulo de apertura Beam Angle	CCT ^[2]	Flujo luminoso ^[3] Flux ^[3]	Eficiencia Efficiency
15° 20° 30°	2700°K	1262 lm 1328 lm 1398 lm	79 lm/W 83 lm/W 85 lm/W
15° 20° 30°	3000°K	1418 lm 1493 lm 1572 lm	89 lm/W 93 lm/W 96 lm/W
15° 20° 30°	4000°K	1418 lm 1493 lm 1572 lm	87 lm/W 93 lm/W 98 lm/W

3000K 30°



2700K 20°



*Las imágenes son ilustrativas. Los productos finales están sujetos a cambios sin aviso previo. *Images for reference only. Subject to changes without prior notice.

^[1] Disponible en cualquier acabado y color bajo pedido. Any finish and colour available under request.

^[2] Disponibles otras temperaturas de color bajo pedido. Other colour temperatures available under request.

^[3] Precisión de medición para flujo +/- 10%. Precisión de medición para x, y +/- 0,005. Precisión de medición para CRI 1,5.
 Measurement precision for flux +/- 10%. Measurement precision for x, y +/- 0,005. Measurement precision for CRI 1,5.

CERTIFICACIONES CERTIFICATIONS

