

# FINESSE

Montaje Mounting  
Superficie Surface  
Tensión nominal Rated voltage  
CRI <sup>[1]</sup>  
Dimensiones Size  
Longitudes disponibles Available lengths  
Protección IP IP Protection  
Material Material  
Acabado <sup>[3]</sup> Finish <sup>[3]</sup>  
Regulación de potencia Dimming  
Difusores Diffusers  
Transformador Driver

Suspensión Suspended  
Pintado Painting  
180-265 V AC. / 50 - 60 Hz  
>90  
33x70 mm  
535 | 935 | 1330 mm  
IP20  
Aluminio / Policarbonato Aluminum / Polycarbonate  
Blanco / Negro White / Black  
No  
Policarbonato Polycarbonate  
Anti-deslumbramiento / Antiglare  
Incluido On board

OPCIÓN DIFUSOR  
DIFFUSER OPTION



CRI > 90

50.000 h

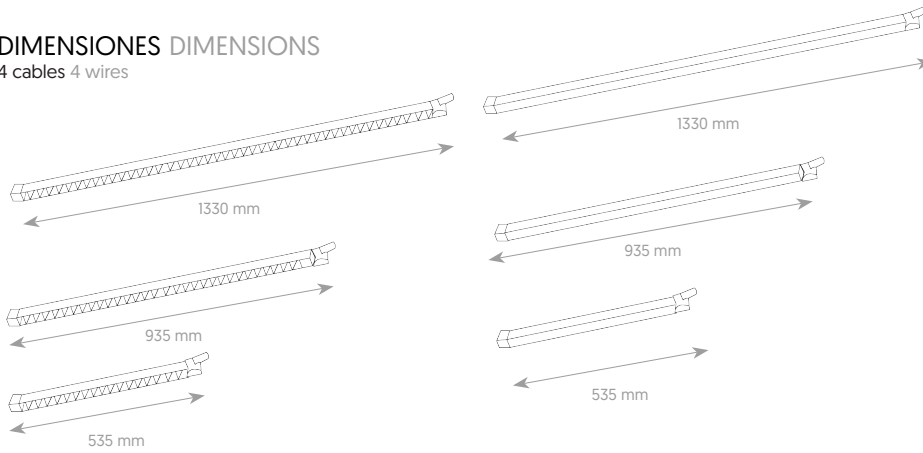
IP20



## MEICON.

### DIMENSIONES DIMENSIONS

4 cables 4 wires



	Dimensiones Size	Potencia Power	Flujo luminoso <sup>[3]</sup> Flux <sup>[3]</sup>	Eficiencia Efficiency	CCT	Ángulo de apertura Beam
CON DIFUSOR	33x70x535 mm	20 W	1420 lm	71 lm/W	3000°K 4000°K 5000°K	100°
CON DIFUSOR	33x70x935 mm	40 W	2840 lm	71 lm/W	3000°K 4000°K 5000°K	100°
CON DIFUSOR	33x70x1330 mm	60 W	4260 lm	71 lm/W	3000°K 4000°K 5000°K	100°
CON LENTES	33x70x535mm	15 W	1125 lm	75 lm/W	3000°K 4000°K 5000°K	10°   24°   36°   48°   10x35°
CON LENTES	33x70x935 mm	30 W	2250 lm	75 lm/W	3000°K 4000°K 5000°K	10°   24°   36°   48°   10x35°
CON LENTES	33x70x1330 mm	45 W	3375 lm	75 lm/W	3000°K 4000°K 5000°K	10°   24°   36°   48°   10x35°

\*Las imágenes son ilustrativas. Los productos finales están sujetos a cambios sin aviso previo. \*Images for reference only. Subject to changes without prior notice.

<sup>[1]</sup> Pruebas de tolerancia aceptable CRI: -1. CRI testing acceptable tolerance: -1.

<sup>[2]</sup> Disponibles otras temperaturas de color bajo pedido. Other colour temperatures available under request.

<sup>[3]</sup> Disponible en cualquier acabado y color bajo pedido. Any finish and colour available under request.

### CERTIFICACIONES CERTIFICATIONS



### NORMATIVA REGULATIONS

EN 60598 / EN 62471 / EN 62493 / EN 55015 / EN 61000 / EN 61547  
UL 2108 / UL 8750