


YELL

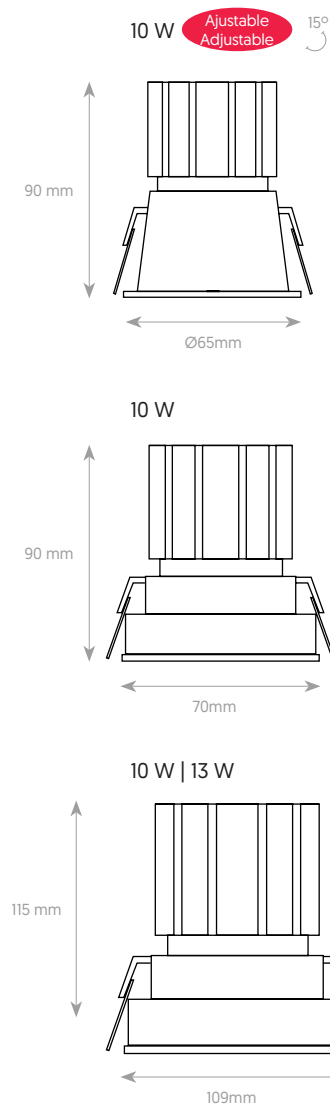
Montaje Mounting
 Tensión nominal Rated voltage
 CRI
 UGR
 Temperatura de color ^[1] Color temperature ^[1]
 Protección IP IP Protection
 Material Material
 Acabado ^[2] Finish ^[2]
 Regulación de potencia Dimming

Empotrado Recessed
 220 V AC. / 50 - 60 Hz
 >90
 <10
 2700°K | 3000°K | 3500°K | 4000°K | 5000°K | 6000°K
 IP20
 Aluminio Aluminum
 Blanco | Negro White | Black




MEICON®

DIMENSIONES, ÓPTICA, POTENCIA, CCT, FUJO Y EFICIENCIA DIMENSIONS, OPTICS, POWER, CCT, FLUX & EFFICIENCY



Dimensiones Sizes	Potencia Power	CCT	Ángulo de apertura Beam Angle	Flujo luminoso ^[3] Flux ^[3]	Eficiencia Efficiency	R9
Ø65 x 90 mm	10 W	3000°K	15° 24° 36°	486 lm 500 lm --- lm	48 lm/W 50 lm/W --- lm/W	---
70 x 90 mm	10 W	3000°K	15° 24° 36°	486 lm 500 lm --- lm	48 lm/W 50 lm/W --- lm/W	---
109 x 115 mm	10 W	3000°K	24°	500 lm	50 lm/W	---
109 x 115 mm	13 W	3000°K	15° 24° 36°	1100 lm	115 lm/W	61



*Las imágenes son ilustrativas. Los productos finales están sujetos a cambios sin aviso previo. *Images for reference only. Subject to changes without prior notice.

^[1] Disponibles otras temperaturas de color bajo pedido. Other colour temperatures available under request.

^[2] Disponible en cualquier acabado y color bajo pedido. *Any finish and colour available under request.

^[3] 3000°K como referencia. 3000°K as a reference.

^[3] Precisión de medición para flujo +/- 5%. Precisión de medición para x, y +/- 0,005. Measurement precision for flux +/- 5%. Measurement precision for x, y +/- 0.005.

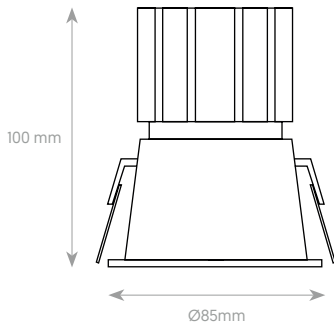
CERTIFICACIONES CERTIFICATIONS



NORMATIVA REGULATIONS

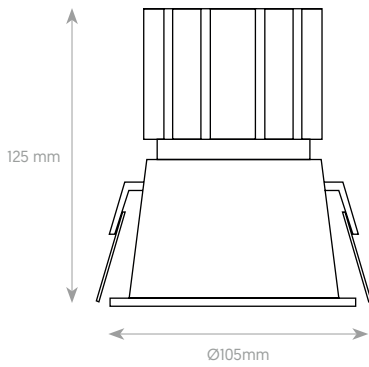
EN 60598 / EN 62471 / EN 62493 / EN 55015 / EN 61000 / EN 61547
 UL 2108 / UL 8750

12 W



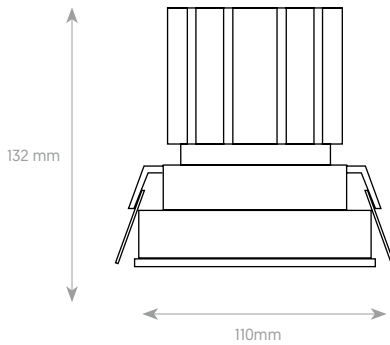
Potencia Power	CCT	Ángulo de apertura Beam Angle	Flujo luminoso [3] Flux [3]	Eficiencia Efficiency	R9
12 W	3000°K	36°	720 lm	80 lm/W	---

24 W



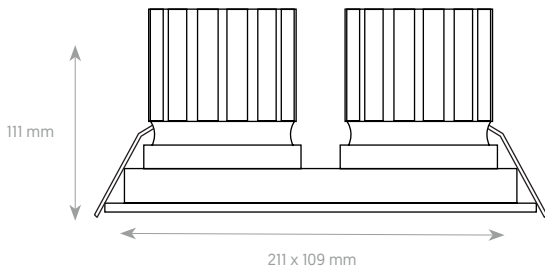
Potencia Power	CCT	Ángulo de apertura Beam Angle	Alimento	CRI	Flujo luminoso [3] Flux [3]	Eficiencia Efficiency
24 W	3000°K	15° 24° 36°		80	1600 lm	80 lm/W
				80	1300 lm	55 lm/W
				93	1800 lm	65 lm/W
				70	1000 lm	40 lm/W
				95	1200 lm	50 lm/W

26 W



Potencia Power	CCT	Ángulo de apertura Beam Angle	Flujo luminoso [3] Flux [3]	Eficiencia Efficiency	R9
26 W	3000°K	22°	2152 lm	84 lm/W	92

10 W | 13W | 40 W



Dimensiones Sizes	Potencia Power	CCT	Ángulo de apertura Beam Angle	Flujo luminoso [3] Flux [3]	Eficiencia Efficiency	R9
211 x 109 x 111 mm	10 W	3000°K	36°	1000 lm	100 lm/W	---
211 x 109 x 111 mm	13 W	3000°K	15°	220-240 lm 220- 240 lm 220- 240 lm	85 lm/W	61
			24°		85 lm/W	
			36°		85 lm/W	
211 x 109 x 111 mm	40 W	3000°K	15° 24° 36°	3500 lm	80 lm/W	---

*Las imágenes son ilustrativas. Los productos finales están sujetos a cambios sin aviso previo. *Images for reference only. Subject to changes without prior notice.

[1] Disponibles otras temperaturas de color bajo pedido. Other colour temperatures available under request.

[2] Disponible en cualquier acabado y color bajo pedido. *Any finish and colour available under request.

[3] 3000°K como referencia. 3000°K as a reference.

[3] Precisión de medición para flujo +/- 5%. Precisión de medición para x, y +/- 0,005. Measurement precision for flux +/- 5%. Measurement precision for x, y +/- 0.005.

CERTIFICACIONES CERTIFICATIONS



NORMATIVA REGULATIONS

EN 60598 / EN 62471 / EN 62493 / EN 55015 / EN 61000 / EN 61547
UL 2108 / UL 8750