



NICOu

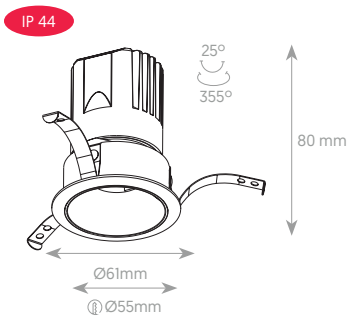
Montaje Mounting
 Tensión nominal Rated voltage
 CRI
 UGR
 Temperatura de color ^[1] Color temperature ^[1]
 Protección IP IP Protection
 Material Material
 Acabado ^[2] Finish ^[2]
 Regulación de potencia Dimming

Empotrado Recessed
 220 V AC. / 50 - 60 Hz
 >90
 <10
 2700°K | 3000°K | 3500°K | 4000°K
 IP20/40/65
 Aluminio Aluminum
 Blanco /Negro/Cromado/Plateado White/Black/Chrome/Silver
 On/Off | 0-10V | TRIAC |  | 

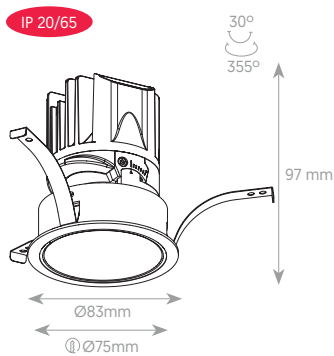


MEICON®

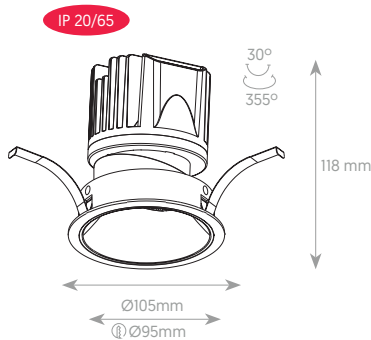
DIMENSIONES, ÓPTICA, POTENCIA, CCT, FUJO Y EFICIENCIA DIMENSIONS, OPTICS, POWER, CCT, FLUX & EFFICIENCY



Potencia Power	CCT	Ángulo de apertura Beam Angle	Flujo luminoso ^[3] Flux ^[3]	Eficiencia Efficiency
6 W	3000°K	20° 25° 36°	426 lm	71 lm/W
8 W	3000°K	20° 25° 36°	459 lm 394 lm 472 lm	57 lm/W 49 lm/W 59 lm/W
10 W	3000°K	20° 25° 36°	514 lm 494 lm 597 lm	51 lm/W 49 lm/W 60 lm/W



Potencia Power	CCT	Ángulo de apertura Beam Angle	Flujo luminoso ^[3] Flux ^[3]	Eficiencia Efficiency
8 W	3000°K	8° 18° 28° 38° 50°	--- lm 553 lm 633 lm 666 lm 645 lm	--- lm/W 69 lm/W 83 lm/W 83 lm/W 81 lm/W
10 W	3000°K	8° 18° 28° 38° 50°	481 lm 646 lm 765 lm 790 lm 778 lm	48 lm/W 65 lm/W 77 lm/W 79 lm/W 78 lm/W
12 W	3000°K	8° 18° 28° 38° 50°	--- lm 749 lm 888 lm 911 lm 886 lm	--- lm/W 62 lm/W 74 lm/W 76 lm/W 74 lm/W
15 W	3000°K	8° 18° 28° 38° 50°	--- lm 870 lm 1037 lm 1076 lm 1032 lm	--- lm/W 58 lm/W 69 lm/W 72 lm/W 69 lm/W



Potencia Power	CCT	Ángulo de apertura Beam Angle	Flujo luminoso ^[3] Flux ^[3]	Eficiencia Efficiency
20 W	3000°K	21° 29° 40° 53°	1227 lm 1412 lm 1364 lm 1325 lm	61 lm/W 71 lm/W 68 lm/W 66 lm/W
25 W	3000°K	21° 29° 40° 53°	1446 lm 1638 lm 1606 lm 1518 lm	58 lm/W 65 lm/W 64 lm/W 61 lm/W

*Las imágenes son ilustrativas. Los productos finales están sujetos a cambios sin aviso previo. *Images for reference only. Subject to changes without prior notice.

^[1] Disponibles otras temperaturas de color bajo pedido. Other colour temperatures available under request.

^[2] Disponible en cualquier acabado y color bajo pedido. *Any finish and colour available under request. Disponible en basculante. Available in swingarm.

^[3] 3000°K como referencia. 3000°K as a reference.

^[3] Precisión de medición para flujo +/- 5%. Precisión de medición para x, y +/- 0,005. Measurement precision for flux +/- 5%. Measurement precision for x, y +/- 0,005.

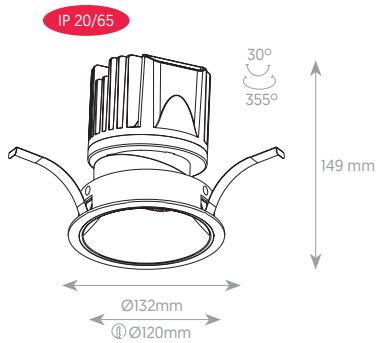
^[4] NICOU Ø61 mm 6W datos aproximados. Consultar. NICOU Ø61 mm 6W approximate data. Please consult us.

CERTIFICACIONES CERTIFICATIONS

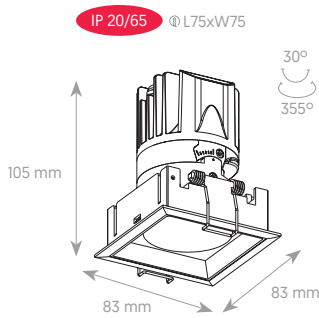


NORMATIVA REGULATIONS

EN 60598 / EN 62471 / EN 62493 / EN 55015 / EN 61000 / EN 61547
 UL 2108 / UL 8750



Potencia Power	CCT	Ángulo de apertura Beam Angle	Flujo luminoso [3] Flux [3]	Eficiencia Efficiency
30 W	3000°K	24°	2457 lm	82 lm/W
		31°	2643 lm	88 lm/W
		42°	2486 lm	83 lm/W
		54°	2367 lm	79 lm/W
35 W	3000°K	24°	2866 lm	82 lm/W
		31°	3084 lm	88 lm/W
		42°	2900 lm	83 lm/W
		54°	2761 lm	79 lm/W



Potencia Power	CCT	Ángulo de apertura Beam Angle	Flujo luminoso [3] Flux [3]	Eficiencia Efficiency
8 W	3000°K	8°	--- lm	--- lm/W
		18°	553 lm	69 lm/W
		28°	633 lm	79 lm/W
		38°	666 lm	83 lm/W
		50°	645 lm	81 lm/W
10 W	3000°K	8°	--- lm	--- lm/W
		18°	646 lm	65 lm/W
		28°	765 lm	77 lm/W
		38°	790 lm	79 lm/W
		50°	778 lm	78 lm/W
12 W	3000°K	8°	--- lm	--- lm/W
		18°	749 lm	62 lm/W
		28°	888 lm	74 lm/W
		38°	911 lm	76 lm/W
		50°	886 lm	74 lm/W
15 W	3000°K	8°	--- lm	--- lm/W
		18°	870 lm	58 lm/W
		28°	1037 lm	69 lm/W
		38°	1076 lm	69 lm/W
		50°	1032 lm	69 lm/W

ACCESORIOS ACCESSORIES



lente oval
oval lens
40x10 | 60x15 | 60x10.3 | 60x0.3



lente flood
flood lens
18°-19° | 22°-23° | 27°-32° | 33°-45°



panel de abeja
honeycomb



orientable
standard



orientable pro
standard pro



redondo sin marco
round trimless



cuadrado sin marco
square trimless



hueco redondo
round hole



hueco oval
oval hole



embudo
snout



plata mate
matt silver



grafito
gun black



cromado
chrome



blanco mate
matt white



negro mate
matt black



negro mate
matt black



grafito
gun black



cromado
chrome



plata mate
matt silver



blanco mate
matt white



negro mate
matt black



negro mate
matt black

*Las imágenes son ilustrativas. Los productos finales están sujetos a cambios sin aviso previo. *Images for reference only. Subject to changes without prior notice.

[1] Disponibles otras temperaturas de color bajo pedido. Other colour temperatures available under request.

[2] Disponible en cualquier acabado y color bajo pedido. *Any finish and colour available under request.

[3] 3000°K como referencia. 3000°K as a reference.

[3] Precisión de medición para flujo +/- 5%. Precisión de medición para x, y +/- 0,005. Measurement precision for flux +/- 5%. Measurement precision for x, y +/- 0.005.

CERTIFICACIONES CERTIFICATIONS



NORMATIVA REGULATIONS

EN 60598 / EN 62471 / EN 62493 / EN 55015 / EN 61000 / EN 61547
UL 2108 / UL 8750