



# LYLLO

**Montaje** Mounting  
**Tensión nominal** Rated voltage  
**CRI**  
**UGR**  
**Potencia** Power  
**Ángulo de apertura** Beam angle  
**Temperatura de color** <sup>[1]</sup> Color temperature <sup>[1]</sup>  
**Protección IP** IP Protection  
**Material** Material  
**Acabado** <sup>[2]</sup> Finish <sup>[2]</sup>  
**Regulación de potencia** Dimming

**Empotrado** Recessed  
 220 - 240 V AC. / 50 - 60 Hz  
 >90  
 <10  
 10W  
 90° | 33°  
 2700°K | 3000°K | 3500°K | 4000°K  
 IP20  
 Aluminio Aluminum  
 Blanco/Negro/Dorado White/Black/Gold  
 On/Off | 0-10V | TRIAC |  | 



CRI > 90

< 3 SDCM

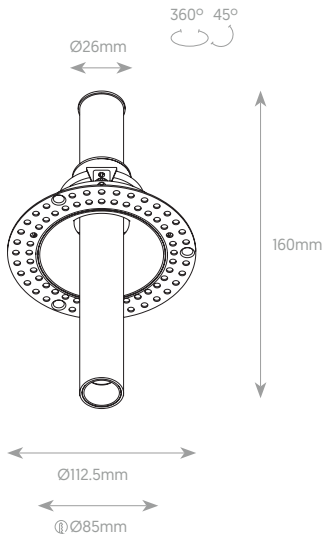
50.000 h

IP20

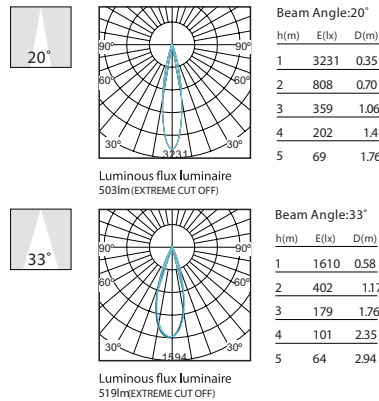


## MEICON®

### DIMENSIONES, ÓPTICA, POTENCIA, CCT, FUJO Y EFICIENCIA DIMENSIONS, OPTICS, POWER, CCT, FLUX & EFFICIENCY



Potencia Power	CCT <sup>[3]</sup>	Ángulo de apertura Beam angle	Flujo luminoso <sup>[4]</sup> Flux <sup>[4]</sup>	Eficiencia Efficiency
10 W	3000°K	20° 33°	503 lm 519 lm	50 lm/W 52 lm/W



\*Las imágenes son ilustrativas. Los productos finales están sujetos a cambios sin aviso previo. \*Images for reference only. Subject to changes without prior notice.

<sup>[1]</sup> Disponibles otras temperaturas de color bajo pedido. Other colour temperatures available under request.

<sup>[2]</sup> Disponible en cualquier acabado y color bajo pedido. \*Any finish and colour available under request.

<sup>[3]</sup> 3000°K como referencia. 3000°K as a reference.

<sup>[4]</sup> Precisión de medición para flujo +/- 5%. Precisión de medición para x, y +/- 0,005. Measurement precision for flux +/- 5%. Measurement precision for x, y +/- 0.005.

### CERTIFICACIONES CERTIFICATIONS



### NORMATIVA REGULATIONS

EN 60598 / EN 62471 / EN 62493 / EN 55015 / EN 61000 / EN 61547  
UL 2108 / UL 8750