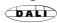
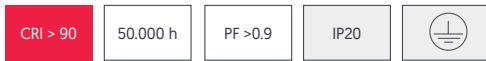


CITERA

Montaje Mounting
 Tensión nominal Rated voltage
 CRI
 UGR
 CCT
 Potencia Power
 Ángulo de apertura Beam angle
 Protección IP IP Protection
 Material Material
 Acabado ^[1] Finish ^[1]
 Regulación de potencia Dimming

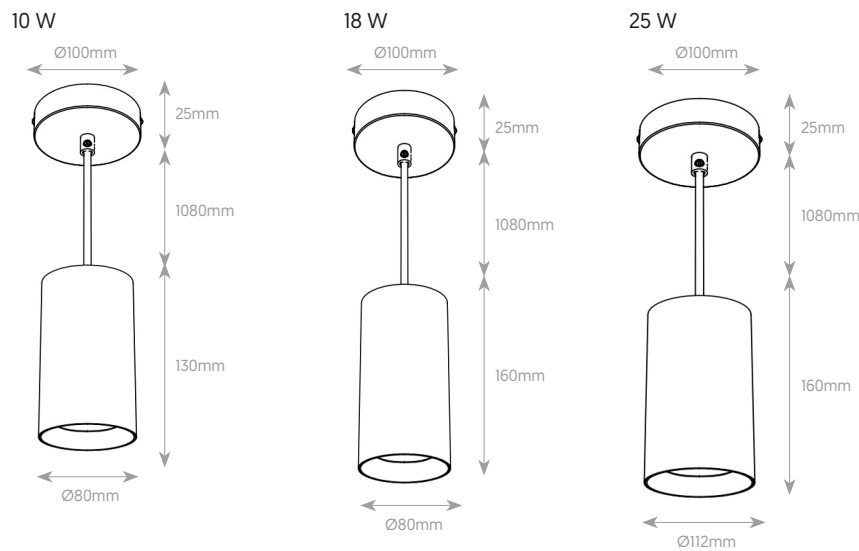
Suspendido Pendant
 220-240 V AC. / 50 - 60 Hz
 >90

 2700°K | 3000°K | 3500°K | 4000°K
 10 W | 18 W | 25 W
 10° | 15° | 24° | 36°
 IP20
 Aluminio / Policarbonato Aluminum / Polycarbonate
 Blanco / Negro White / Black
 On/Off | 



MEICON®

DIMENSIONES, ÓPTICA, POTENCIA, FLUJOS, EFICIENCIA Y CCT DIMENSIONS, OPTICS, POWER, FLUX & EFFICIENCY



ACCESORIOS ACCESSORIES



| Potencia Power | CCT ^[2] | Ángulo de apertura Beam angle | Flujo luminoso ^[3] Flux ^[3] | Eficiencia Efficiency |
|-------------------|--------------------|----------------------------------|------------------------------------------------------|--------------------------|
| 10 W | 4000°K | 10° 15° 24° 36° | 1292 lm | 129 lm/W |
| 18 W | 4000°K | 10° 15° 24° 36° | 2067 lm | 115 lm/W |
| 25 W | 4000°K | 10° 15° 24° 36° | 2594 lm | 104 lm/W |

*Las imágenes son ilustrativas. Los productos finales están sujetos a cambios sin aviso previo. *Images for reference only. Subject to changes without prior notice.

^[1] Disponible en cualquier acabado y color bajo pedido. Any finish and colour available under request.

^[2] Disponibles otras temperaturas de color bajo pedido. Other colour temperatures available under request.

^[3] 4000°K como referencia. 4000°K as a reference.

^[3] Precisión de medición para flujo +/- 5%. Measurement precision for flux +/- 5%.

CERTIFICACIONES CERTIFICATIONS



NORMATIVA REGULATIONS

EN 60598 / EN 62471 / EN 62493 / EN 55015 / EN 61000 / EN 61547
 UL 2108 / UL 8750