

FISHEYE

Montaje Mounting
 Tensión nominal Rated voltage
 CRI
 UGR
 Ángulo de apertura Beam angle
 Temperatura de color ^[1] Color temperature ^[1]
 Protección IP IP Protection
 Material Material
 Acabado ^[2] Finish ^[2]
 Regulación de potencia Dimming

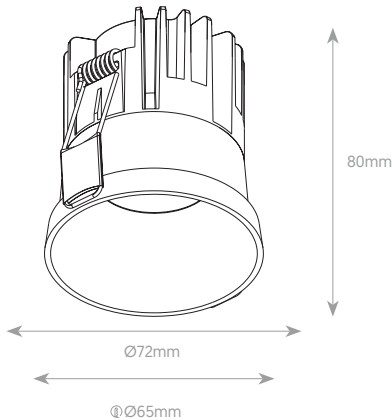
Empotrado Recessed
 220V AC. / 50 - 60 Hz
 >90
 <10
 19° | 26° | 37° | 55°
 2700°K | 3000°K | 3500°K | 4000°K
 IP20
 Aluminio Aluminum
 Blanco/Negro/Dorado/Plateado/Cromado/Rojo White/Black/Red/Gold/Silver/Chromed
 On/Off | 0-10V | TRIAC |  



MEICON®

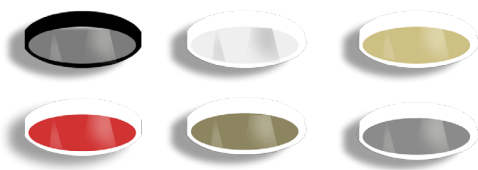
DIMENSIONES, ÓPTICA, POTENCIA, CCT, FUJO Y EFICIENCIA DIMENSIONS, OPTICS, POWER, CCT, FLUX & EFFICIENCY

8 W | 10 W

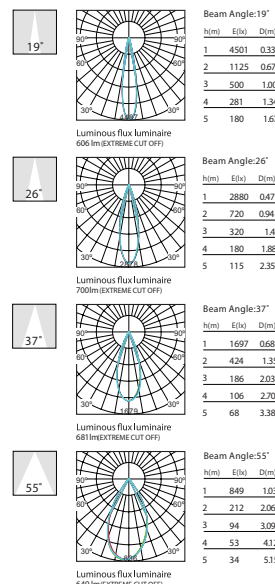


Potencia Power	CCT ^[3]	Ángulo de apertura Beam angle	Flujo luminoso ^[4] Flux ^[4]	Eficiencia Efficiency
8W	3000°K	19°	606 lm	76 lm/W
		26°	700 lm	88 lm/W
		37°	681 lm	23 lm/W
		55°	649 lm	81 lm/W
10 W	3000°K	19°	750 lm	75 lm/W
		26°	856 lm	86 lm/W
		37°	826 lm	83 lm/W
		55°	787 lm	79 lm/W

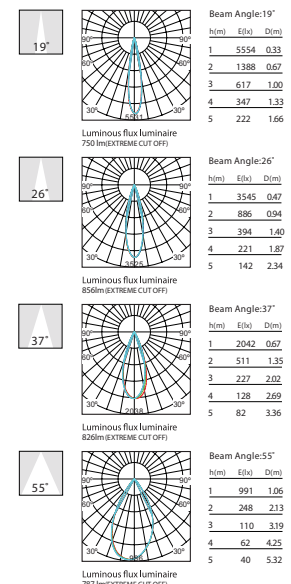
ACCESORIOS ACCESSORIES



3000°K 8 W



3000°K 10 W



*Las imágenes son ilustrativas. Los productos finales están sujetos a cambios sin aviso previo. *Images for reference only. Subject to changes without prior notice.

^[1] Disponibles otras temperaturas de color bajo pedido. Other colour temperatures available under request.

^[2] Disponible en cualquier acabado y color bajo pedido. *Any finish and colour available under request. Disponible en basculante. Available in swingarm.

^[3] 3000°K como referencia. 3000°K as a reference.

^[4] Precisión de medición para flujo +/- 5%. Precisión de medición para x, y +/- 0.005. Measurement precision for flux +/- 5%. Measurement precision for x, y +/- 0.005.

CERTIFICACIONES CERTIFICATIONS



NORMATIVA REGULATIONS

EN 60598 / EN 62471 / EN 62493 / EN 55015 / EN 61000 / EN 61547
 UL 2108 / UL 8750