



ARNO W

Montaje Mounting
Tensión nominal Rated voltage
CRI
Ángulo de apertura Beam angle
Temperatura de color ^[1] Color temperature ^[1]
Protección IP IP Protection
Material Material
Acabado ^[2] Finish ^[2]
Regulación de potencia Dimming

Empotrado Recessed
220 V AC. / 50 - 60 Hz
>90
Wallwasher
2700°K | 3000°K | 3500°K | 4000°K
IP20
Aluminio Aluminum
Blanco /Negro White/Black
On/Off | 0-10V | TRIAC |  | 



CRI > 90

< 3 SDCM

50.000 h

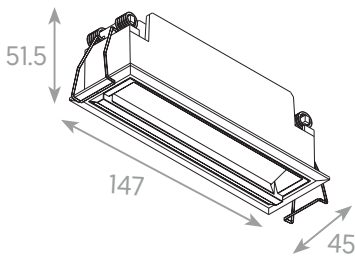
IP20



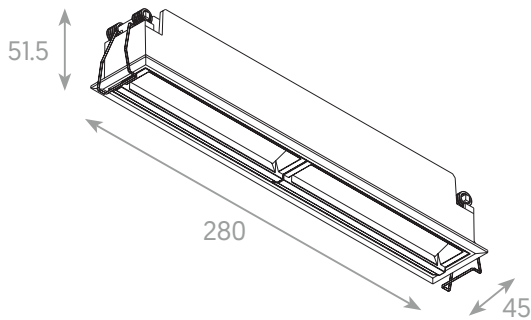
MEICON®

DIMENSIONES, ÓPTICA, POTENCIA, CCT, FUJO Y EFICIENCIA DIMENSIONS, OPTICS, POWER, CCT, FLUX & EFFICIENCY

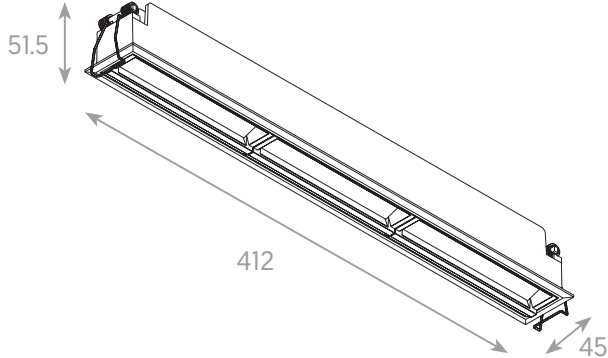
10 W L140xW38



20 W L273xW38



30 W L405xW38



Potencia Power	CCT ^[3]	Flujo luminoso ^[4] Flux ^[4]	Eficiencia Efficiency
10 W	3000°K	431 lm	43 lm/W
20 W	3000°K	927 lm	46 lm/W
30W	3000°K	1421 lm	48 lm/W

*Las imágenes son ilustrativas. Los productos finales están sujetos a cambios sin aviso previo. *Images for reference only. Subject to changes without prior notice.

^[1] Disponibles otras temperaturas de color bajo pedido. Other colour temperatures available under request.

^[2] Disponible en cualquier acabado y color bajo pedido. *Any finish and colour available under request. Disponible en basculante. Available in swingarm.

^[3] 3000°K como referencia. 3000°K as a reference.

^[4] Precisión de medición para flujo +/- 5%. Precisión de medición para x, y +/- 0,005. Measurement precision for flux +/- 5%. Measurement precision for x, y +/- 0,005.

CERTIFICACIONES CERTIFICATIONS

   **RoHS**

NORMATIVA REGULATIONS

EN 60598 / EN 62471 / EN 62493 / EN 55015 / EN 61000 / EN 61547
UL 2108 / UL 8750