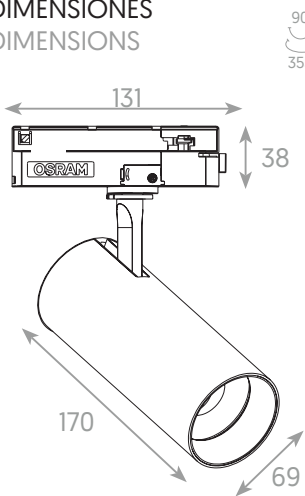


Montaje Mounting  
 Tensión nominal Rated voltage  
 CRI <sup>[1]</sup>  
 R9  
 Ángulo de apertura <sup>[2]</sup> Beam angle <sup>[2]</sup>  
 Temperatura de color <sup>[3]</sup> Color temperature <sup>[3]</sup>  
 Eficiencia Efficiency  
 Protección IP IP Protection  
 Material Material  
 Acabado <sup>[5]</sup> Finish <sup>[5]</sup>  
 Dimensiones Dimmensions  
 Regulación de potencia Dimming

Carril Trifásico 3-phase track  
 220-240 V AC. / 50 - 60 Hz  
 Hasta 97  
 77  
 15° | 25° | 36° | 50° - lentes intercambiables interchange  
 2700K | 3000K | 3500K | 4000K  
 IP20  
 Aluminio Aluminum  
 Blanco | Negro | Dorado White | Black | Gold  
 Ø69 x 170 mm  
 On/Off | 0-10V | TRIAC |



## DIMENSIONES DIMENSIONS



## CCT, POTENCIAS, FLUJOS Y ÁNGULOS DE APERTURA Y EFICIENCIA CCT, POWER, FLUX, BEAM ANGLE & EFFICIENCY

Potencia Power	CCT <sup>[3]</sup>	Ángulo de apertura Beam angle	Flujo luminoso <sup>[4]</sup> Flux <sup>[4]</sup>	Eficiencia Efficiency
20 W	3000°K	15°	1700 lm	85 lm/W
		25°	1781 lm	89 lm/W
		36°	1764 lm	85 lm/W
		50°	1693 lm	
25 W	3000°K	15°	1877 lm	75 lm/W
		25°	2072 lm	83 lm/W
		36°	2048 lm	82 lm/W
		50°	1748 lm	70 lm/W
28 W	3000°K	15°	2119 lm	76 lm/W
		25°	2340 lm	84 lm/W
		36°	2268 lm	81 lm/W
		50°	2150 lm	77 lm/W
30 W	3000°K	15°	2247 lm	75 lm/W
		25°	2485 lm	83 lm/W
		36°	2398 lm	80 lm/W
		50°	2283 lm	76 lm/W

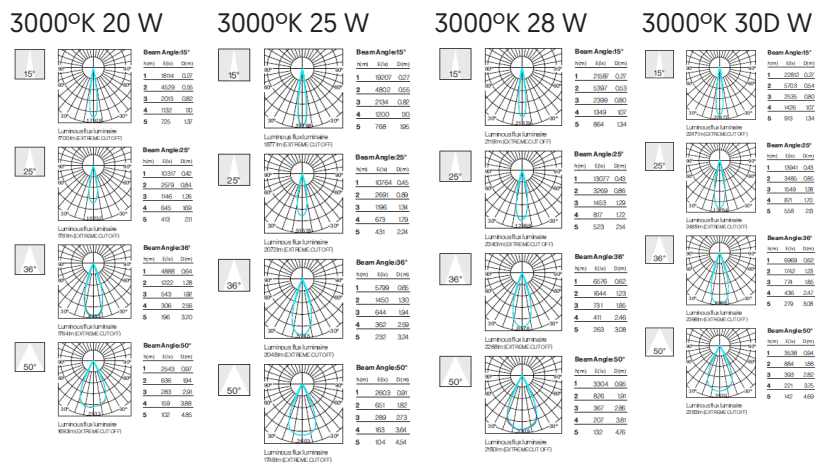
## ACCESORIOS OPCIONALES OPTIONAL ACCESSORIES

Lentes de inundación oval de 60x0.3, 60x10, 60x15 y 40x10.  
 Oval flood lens of 60x0.3, 60x10, 60x15 and 40x10.

Lentes de inundación de 18°/19°, 22°/23°, 27°/32° and 33°/45°.  
 Flood lens of 18°/19°, 22°/23°, 27°/32° and 33°/45°.

Nido de abeja. Rejilla en cruz. Cruz-Barré.  
 Honeycomb. Cross louvre. Cross-Barré.

Colores de las lentes.  
 Lents colours



\*Las imágenes son ilustrativas. Los productos finales están sujetos a cambios sin aviso previo. \*Images for reference only. Subject to changes without prior notice.

<sup>[1]</sup> Disponible hasta 97. Available up to 97.

<sup>[1]</sup> Pruebas de tolerancia aceptable CRI: -1. CRI testing acceptable tolerance: -1.

<sup>[2]</sup> Ajustable el ángulo de apertura. Beam angle setting.

<sup>[3]</sup> Disponibles otras temperaturas de color bajo pedido. Other colour temperatures available under request.

<sup>[4]</sup> Precisión de medición para flujo +/- 5%. Precisión de medición para x, y +/- 0.005. Measurement precision for flux +/- 5%. Measurement precision for x, y +/- 0.005.

<sup>[5]</sup> Disponible en cualquier acabado y color bajo pedido. Any finish and colour available under request.

## CERTIFICACIONES CERTIFICATIONS



## NORMATIVA REGULATIONS

EN 60598 / EN 62471 / EN 62493 / EN 55015 / EN 61000 / EN 61547  
 UL 2108 / UL 8750