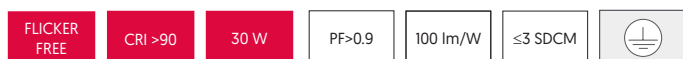


SOLANA

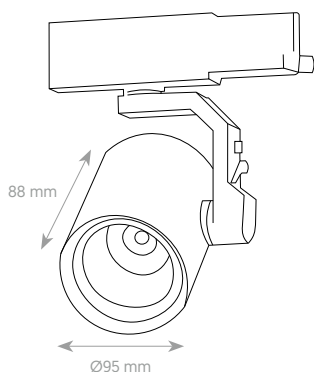
Montaje Mounting
Potencia Power
Tensión nominal Rated voltage
Módulo LED LED Module
Driver LED Driver
Flujo luminoso Luminous flux
Eficiencia Efficiency
Temperatura de color Color temperature
Ángulo de apertura Beam angle
UGR UGR
Índice de reproducción cromática CRI
R9 R9
Protección IP IP Protection
Ángulo giratorio Rotating angle
Ángulo inclinación Tilt angle
Material Material
Dimensiones Dimensions
Regulación Dimming
Acabados disponibles Available color finishes

Carril trifásico 3-phase track
30 W
220 - 240 V AC./ 50Hz.
PHILIPS
OSRAM
3000 lm
100 lm/W
3000°K
15° | 24° | 36°
22
>90
60
IP20
335°
90°
Aluminio Aluminum
Ø95 x 88 mm
On/Off
Blanco | Negro White | Black



MEICON.

DIMENSIONES Y ÓPTICA DIMENSIONS AND OPTICS



Precisión de medición para flujo +/- 5%. Precisión de medición para x, y +/- 0,005. Precisión de medición para CRI 1,5.
Measurement precision for flux +/- 5%. Measurement precision for x, y +/- 0,005. Measurement precision for CRI 1,5.

*Las imágenes son ilustrativas. Los productos finales están sujetos a cambios sin aviso previo. *Images for reference only. Subject to changes without prior notice.
*Disponibles otras temperaturas de color bajo pedido. *Other colour temperatures available under request.
*Disponibles en cualquier acabado y color bajo pedido. *Any finish and colour available under request.

CERTIFICACIONES CERTIFICATIONS

CE UL LM80 RoHS

NORMATIVA REGULATIONS

EN 60598 / EN 62471 / EN 62493 / EN 55015 / EN 61000 / EN 61547
UL 2108 / UL 8750