

ROOSE

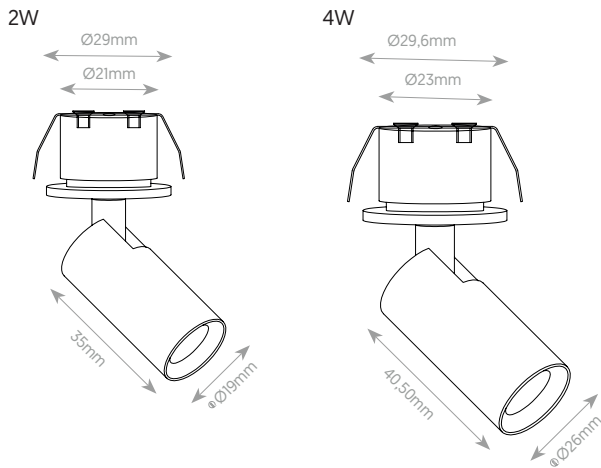
Montaje Mounting
Tensión nominal Rated voltage
 UGR
 CRI
 R9
Ángulo de apertura Beam angle
Temperatura de color ^[1] Color temperature ^[1]
Protección IP IP Protection
Material Material
Acabado ^[2] Finish ^[2]
Regulación de potencia Dimming

Empotrado Recessed
 220-240 V AC. / 50 - 60 Hz
 8.9
 92.1
 55.4
 18.4°
 2700K | 3000K | 3500K | 4000K
 IP20
 Aluminio Aluminum
 Blanco/Negro White/Black
 On/Off | 0-10V | 



MEICON®

DIMENSIONES Y ÓPTICA DIMENSIONS & OPTICS



ESPECIFICACIONES SPECIFICATIONS

Potencia Power	CCT	Flujo luminoso ^[3] Flux ^[3]	Eficiencia Efficiency
2 W	2700K	137 lm	67 lm/W
4 W	2700K	400 lm	100 lm/W

*Las imágenes son ilustrativas. Los productos finales están sujetos a cambios sin aviso previo. *Images for reference only. Subject to changes without prior notice.

^[1] Disponibles otras temperaturas de color bajo pedido. Other colour temperatures available under request.

^[2] Disponible en cualquier acabado y color bajo pedido. Any finish and colour available under request.

^[3] 2700K como referencia. Precisión de medición para flujo +/- 5%. Precisión de medición para x, y +/- 0,005. Precisión de medición para CRI 1,5.
 2700K as a reference. Measurement precision for flux +/- 5%. Measurement precision for x, y +/- 0,005. Measurement precision for CRI 1,5.

CERTIFICACIONES CERTIFICATIONS



NORMATIVA REGULATIONS

EN 60598 / EN 62471 / EN 62493 / EN 55015 / EN 61000 / EN 61547
 UL 2108 / UL 8750