


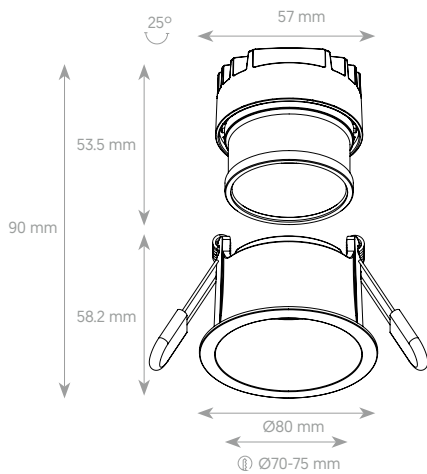
Montaje Mounting
Tensión nominal Rated voltage
 SDCM
 CRI
Ángulo de apertura Beam angle
Temperatura de color ^[1] Color temperature ^[1]
Protección IP IP Protection
Material Material
Acabado ^[1] Finish ^[1]
Regulación de potencia Dimming

Empotrado Recessed
 220-240 V AC. / 50 - 60 Hz
 <5
 >90
 30° | 50°
 3000°K | 4000°K | 5000°K
 IP 54
 Aluminio Aluminum
 Blanco White
 On/Off | 0-10V | TRIAC | 



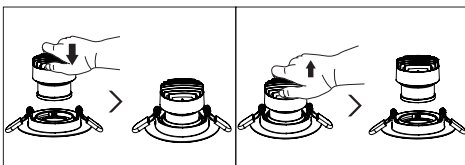
MEICON®

DIMENSIONES, ÓPTICA, POTENCIA, CCT, FLUJOS Y EFICIENCIA DIMENSIONS, OPTICS, POWER, CCT, FLUX & EFFICIENCY



Potencia Power	CCT ^[3]	Flujo luminoso ^[4] Flux ^[4]	Eficiencia Efficiency
6 W	3000°K	500 lm	83 lm/W
	4000°K	700 lm	117 lm/W
	5000°K	900 lm	150 lm/W
8 W	3000°K	700 lm	88 lm/W
	4000°K	900 lm	113 lm/W
	5000°K	1100 lm	138 lm/W

INSTALACIÓN INSTALLATION



*Las imágenes son ilustrativas. Los productos finales están sujetos a cambios sin aviso previo. *Images for reference only. Subject to changes without prior notice.

^[1] Disponible en cualquier acabado y color bajo pedido. Any finish and colour available under request.

^[2] Disponibles otras temperaturas de color bajo pedido. Other colour temperatures available under request.

^[3] Precisión de medición para x, y +/- 0,005. Precisión de medición para CRI 1,5. Measurement precision for flux +/- 5%. Measurement precision for x, y +/- 0,005. Measurement precision for CRI 1,5.

^[4] Hemos escogido la eficiencia de 4000°K y 8W. We have chosen an efficiency of 4000°K and 8W.

^[5] Accesorios disponibles en cualquier color bajo pedido. Any accessories finish and colour available under request.

CERTIFICACIONES CERTIFICATIONS



NORMATIVA REGULATIONS

EN 60598 / EN 62471 / EN 62493 / EN 55015 / EN 61000 / EN 61547
UL 2108 / UL 8750