

# HELLEN

Montaje Mounting  
Tensión nominal Rated voltage  
Potencia Power  
CRI <sup>[1]</sup>  
R9  
Ángulo de apertura <sup>[2]</sup> Beam angle <sup>[2]</sup>  
Temperatura de color <sup>[3]</sup> Color temperature <sup>[3]</sup>  
Eficiencia Efficiency  
Protección IP IP Protection  
Material Material  
Acabado <sup>[5]</sup> Finish <sup>[5]</sup>  
Dimensiones Dimensions  
Regulación de potencia Dimming

Carril Trifásico 3-phase track  
220-240 V AC. / 50 - 60 Hz 2|  
25 W  
Hasta 97  
---  
15° - 36° | 36° - 60°  
2700K | 3000K | 3500K | 4000K  
128 lm/W  
IP20  
Aluminio Aluminum  
Blanco | Negro White | Black  
Ø69 x 185 mm  
On/Off | 0-10V | TRIAC | 



ZOOM AJUSTABLE  
ZOOM SETTING

CRI hasta  
97

128 lm/W

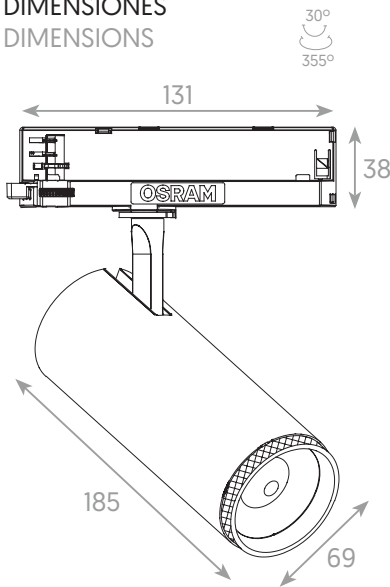
50.000 h

IP20



# MEICON.

## DIMENSIONES DIMENSIONS

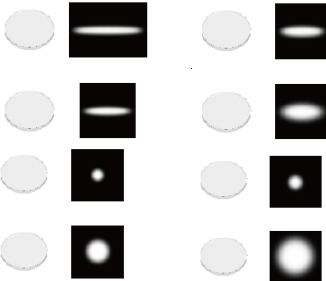


## CCT, POTENCIAS, FLUJOS Y ÁNGULOS DE APERTURA Y EFICIENCIA CCT, POWER, FLUX, BEAM ANGLE & EFFICIENCY

Potencia Power	CCT <sup>[3]</sup>	Ángulo de apertura Beam angle	Flujo luminoso <sup>[4]</sup> Flux <sup>[4]</sup>	Eficiencia Efficiency
20 W	3000°K	15°	1768 lm	88 lm/W
		36°	1809 lm	90 lm/W
		60°	1648 lm	82 lm/W
25 W	3000°K	15°	2038 lm	82 lm/W
		36°	2037 lm	81 lm/W
		60°	1882 lm	75 lm/W

## ACCESORIOS OPCIONALES OPTIONAL ACCESSORIES

 Panel de abeja.  
Honeycomb.



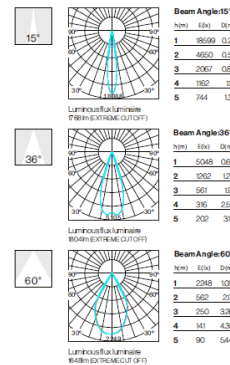
Lentes de inundación oval  
de 60x0.3, 60x10, 60x15 y  
40x10.

Oval flood lens of 60x0.3,  
60x10, 60x15 and 40x10.

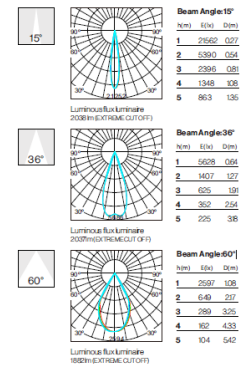
Lentes de inundación de  
18°/19°, 22°/23°, 27°/32°  
and 33°/45°.

Flood lens of 18°/19°,  
22°/23°, 27°/32° and  
33°/45°.

### 3000°K 20 W



### 3000°K 25 W



\*Las imágenes son ilustrativas. Los productos finales están sujetos a cambios sin aviso previo. \*Images for reference only. Subject to changes without prior notice.

<sup>[1]</sup> Disponible hasta 97. Available up to 97.

<sup>[1]</sup> Pruebas de tolerancia aceptable CRI: -1. CRI testing acceptable tolerance: -1.

<sup>[2]</sup> Ajustable el ángulo de apertura. Beam angle setting.

<sup>[3]</sup> Disponibles otras temperaturas de color bajo pedido. Other colour temperatures available under request.

<sup>[4]</sup> Precisión de medición para flujo +/- 5%. Precisión de medición para x, y +/- 0,005. Measurement precision for flux +/- 5%. Measurement precision for x, y +/- 0,005.

<sup>[5]</sup> Disponible en cualquier acabado y color bajo pedido. Any finish and colour available under request.

## CERTIFICACIONES CERTIFICATIONS



## NORMATIVA REGULATIONS

EN 60598 / EN 62471 / EN 62493 / EN 55015 / EN 61000 / EN 61547  
UL 2108 / UL 8750