


DUCCIO

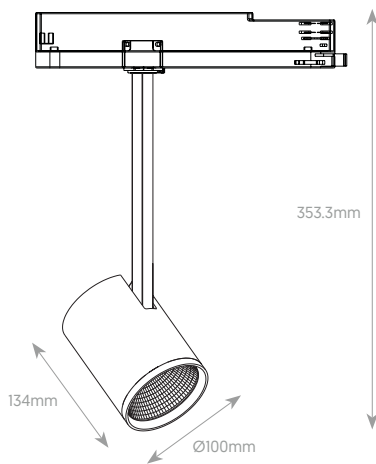
Montaje Mounting
Tensión nominal Rated voltage
Módulo LED LED Module
Driver LED Driver
Potencia Power
CRI
Protección IP IP Protection
Dimensiones Dimensions
Material Material
Acabado ⁽¹⁾ Finish ⁽¹⁾
Regulación de potencia Dimming

Foco Suspensión Carril trifásico Spotlight Suspension 3-phase track
220-240 V AC. / 50 - 60 Hz
Cree
Global
36W
>90
IP20
Ø100x134mm
Aluminio Aluminum
Blanco / Negro White / Black
0-10V | TRIAC | 



MEICON®

DIMENSIONES, ÓPTICA, POTENCIA, CCT, FUJO Y EFICIENCIA DIMENSIONS, OPTICS, POWER, CCT, FLUX & EFFICIENCY



Potencia Power	Flujo luminoso ⁽²⁾ Flux ⁽²⁾	Eficiencia Efficiency	CCT ⁽³⁾	Ángulo de apertura Beam
36 W	2527 lm 2660 lm 2880 lm	70 lm/W 74 lm/W 80 lm/W	2700°K 3000°K 4000°K	15° 24° 36° 45° 60°

*Las imágenes son ilustrativas. Los productos finales están sujetos a cambios sin aviso previo. *Images for reference only. Subject to changes without prior notice.

⁽¹⁾ Disponible en cualquier acabado y color bajo pedido. *Any finish and colour available under request.
⁽²⁾ Precisión de medición para flujo +/- 5%. Precisión de medición para x, y +/- 0,005. Precisión de medición para CRI 1,5.
Measurement precision for flux +/- 5%. Measurement precision for x, y +/- 0,005. Measurement precision for CRI 1,5.
⁽³⁾ Disponibles otras temperaturas de color bajo pedido. Other colour temperatures available under request.

CERTIFICACIONES CERTIFICATIONS



NORMATIVA REGULATIONS

EN 60598 / EN 62471 / EN 62493 / EN 55015 / EN 61000 / EN 61547
UL 2108 / UL 8750