

ARNO T

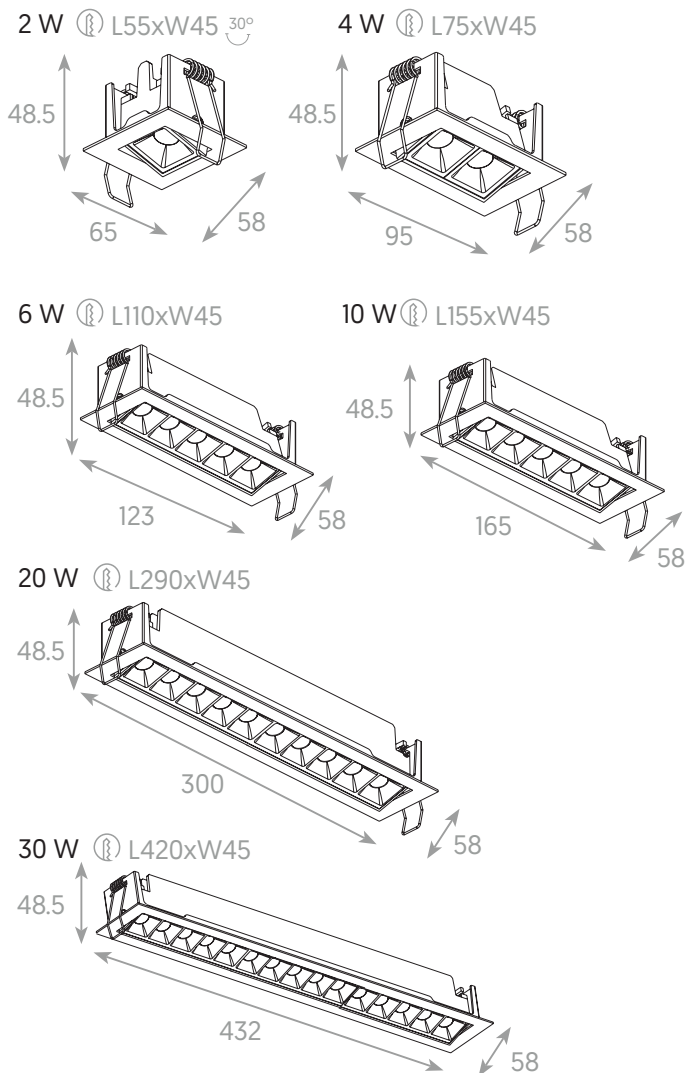
Montaje Mounting
Tensión nominal Rated voltage
CRI
UGR
Ángulo de apertura Beam angle
Temperatura de color ^[1] Color temperature ^[1]
Protección IP IP Protection
Material Material
Acabado ^[2] Finish ^[2]
Regulación de potencia Dimming

Empotrado Recessed
220 V AC. / 50 - 60 Hz
>90
<16
22° | 36° | 45°
2700°K | 3000°K | 3500°K | 4000°K
IP20
Aluminio Aluminum
Blanco /Negro White/Black
On/Off | 0-10V | TRIAC |  



MEICON®

DIMENSIONES, ÓPTICA, POTENCIA, CCT, FUJO Y EFICIENCIA DIMENSIONS, OPTICS, POWER, CCT, FLUX & EFFICIENCY



Potencia Power	CCT ^[3]	Ángulo de apertura Beam angle	Flujo luminoso ^[4] Flux ^[4]	Eficiencia Efficiency
2 W	3000°K	22°	157 lm	79 lm/W
		36°	169 lm	85 lm/W
		45°	154 lm	77 lm/W
4 W	3000°K	22°	334 lm	84 lm/W
		36°	322 lm	81 LM/W
		45°	316 lm	79 lm/W
6W	3000°K	22°	484 lm	81 lm/W
		36°	491 lm	82 lm/W
		45°	484 lm	81 lm/W
10 W	3000°K	22°	760 lm	76 lm/W
		36°	736 lm	74 lm/W
		45°	772 lm	77 lm/W
20 W	3000°K	22°	1510 lm	76 lm/W
		36°	1443 lm	72.1 lm/W
		45°	1437 lm	72 lm/W
30 W	3000°K	22°	2258 lm	1129 lm/W
		36°	2118 lm	1059 lm/W
		45°	2292 lm	1146 lm/W

*Las imágenes son ilustrativas. Los productos finales están sujetos a cambios sin aviso previo. *Images for reference only. Subject to changes without prior notice.

^[1] Disponibles otras temperaturas de color bajo pedido. Other colour temperatures available under request.

^[2] Disponible en cualquier acabado y color bajo pedido. *Any finish and colour available under request. Disponible en basculante. Available in swingarm.

^[3] 3000°K como referencia. 3000°K as a reference.

^[4] Precisión de medición para flujo +/- 5%. Precisión de medición para x, y +/- 0,005. Measurement precision for flux +/- 5%. Measurement precision for x, y +/- 0.005.

CERTIFICACIONES CERTIFICATIONS



NORMATIVA REGULATIONS

EN 60598 / EN 62471 / EN 62493 / EN 55015 / EN 61000 / EN 61547
UL 2108 / UL 8750