



# ARNO MINI

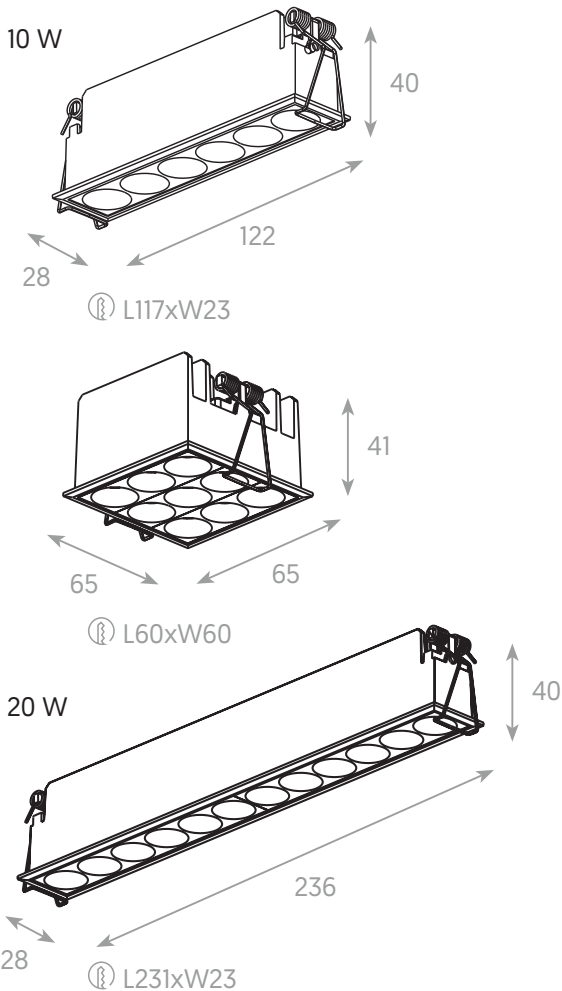
Montaje Mounting  
 Tensión nominal Rated voltage  
 CRI  
 UGR  
 Ángulo de apertura Beam angle  
 Temperatura de color <sup>[1]</sup> Color temperature <sup>[1]</sup>  
 Protección IP IP Protection  
 Material Material  
 Acabado <sup>[2]</sup> Finish <sup>[2]</sup>  
 Regulación de potencia Dimming

Empotrado Recessed  
 220-240 V AC. / 50 - 60 Hz  
 >90  
 <10  
 19° | 23° | 31°  
 2700°K | 3000°K | 3500°K | 4000°K  
 IP20  
 Aluminio / Policarbonato Aluminum / Polycarbonate  
 Blanco / Negro White / Black  
 On/Off | 0-10V |  TRIAC |  BLE



## MEICON®

### DIMENSIONES, POTENCIA, CCT, FUJO, EFICIENCIA Y ÁNGULOS DIMENSIONS, POWER, CCT, FLUX, EFFICIENCY & BEAM ANGLE



Potencia Power	CCT <sup>[3]</sup>	Ángulo de apertura Beam angle	Flujo luminoso <sup>[4]</sup> Flux <sup>[4]</sup>	Eficiencia Efficiency
10 W	3000°K	19°	589 lm	59 lm/W
		23°	788 lm	79 lm/W
		31°	713 lm	71 lm/W
10 W	3000°K	19°	718 lm	72 lm/W
		23°	723 lm	72 LM/W
		31°	551 lm	55 lm/W
20 W	3000°K	19°	1282 lm	64 lm/W
		23°	1607 lm	80 lm/W
		31°	1499 lm	74 lm/W

\*Las imágenes son ilustrativas. Los productos finales están sujetos a cambios sin aviso previo. \*Images for reference only. Subject to changes without prior notice.

<sup>[1]</sup> Disponibles otras temperaturas de color bajo pedido. Other colour temperatures available under request.

<sup>[2]</sup> Disponible en cualquier acabado y color bajo pedido. Any finish and colour available under request.

<sup>[3]</sup> Hemos escogido como referencia 3000°K. We have chosen 3000°K as a reference.

<sup>[4]</sup> Precisión de medición para x, y +/- 0,005. Precisión de medición para CRI 1,5. Measurement precision for flux +/- 5%. Measurement precision for x, y +/- 0,005. Measurement precision for CRI 1,5.

### CERTIFICACIONES CERTIFICATIONS



### NORMATIVA REGULATIONS

EN 60598 / EN 62471 / EN 62493 / EN 55015 / EN 61000 / EN 61547  
 UL 2108 / UL 8750