

RINIA

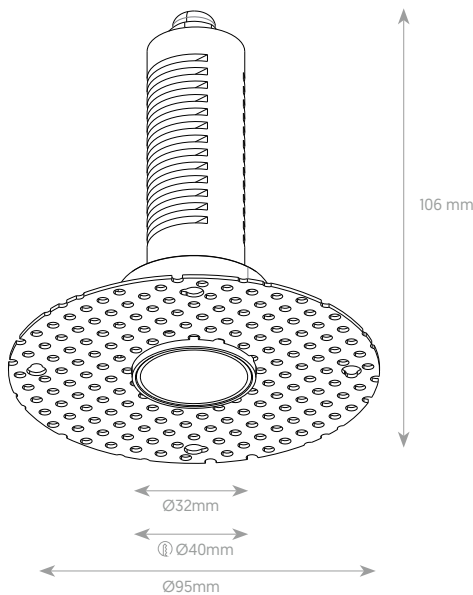
Montaje | Mounting
Tensión nominal | Rated voltage
Potencia | Power
CRI ^[1]
UGR
Ángulo de apertura | Beam angle
Temperatura de color ^[2] | Color temperature ^[2]
Protección IP ^[3] | IP Protection ^[3]
Dimensiones | Dimensions
Recorte | Cut out
Material | Material
Acabado ^[4] | Finish ^[4]
Regulación de potencia | Dimming

Empotrado | Recessed
220-240 V AC. / 50 - 60 Hz
8 W
>90
<22
15° | 25° | 16x35°
2700°K | 3000°K | 3500°K | 4000°K
IP65
Ø32 x 106 mm
Ø40 mm
Aluminio | Aluminum
Blanco | Negro | White | Black
On/Off | 0-10V |  | TRIAC | BLE | 



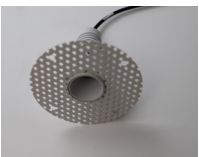
MEICON®

DIMENSIONES Y ÓPTICA | DIMENSIONS & OPTICS



Potencia Power	CCT ^[3]	Ángulo de apertura Beam angle	Flujo luminoso ^[5] Flux ^[5]	Eficiencia Efficiency
8 W	3000°K	15°	410 lm	51 lm/W
		25°	402 lm	50 lm/W
		16x35°	399 lm	50 lm/W

ACCESORIOS | ACCESSORIES



*Las imágenes son ilustrativas. Los productos finales están sujetos a cambios sin aviso previo. *Images for reference only. Subject to changes without prior notice.

^[1] Disponibles CRI 97. CRI 97 available request.

^[2] Disponibles otras temperaturas de color bajo pedido. Other colour temperatures available under request.

^[3] Solo para el tronco delantero. Front trim part only.

^[4] Disponible en cualquier acabado y color bajo pedido. *Any finish and colour available under request.

^[5] Precisión de medición para flujo +/- 5%. Precisión de medición para x, y +/- 0,005. Precisión de medición para CRI 1,5.
Measurement precision for flux +/- 5%. Measurement precision for x, y +/- 0,005. Measurement precision for CRI 1,5.

^[6] 3000°K como referencia. 3000°K as a reference.

CERTIFICACIONES | CERTIFICATIONS



NORMATIVA | REGULATIONS

EN 60598 / EN 62471 / EN 62493 / EN 55015 / EN 61000 / EN 61547
UL 2108 / UL 8750