

PAXOS

Montaje Mounting

Tensión nominal Rated voltage

Potencia Power

CRI

R9

Ángulo de apertura Beam angle

Temperatura de color ^[1] Color temperature

Flujo luminoso ^[2] Luminous flux

Eficiencia Efficiency

Protección IP IP Protection

Dimensiones Dimensions

Recorte Cutout

Ángulo de inclinación Tilting angle

Material Material

Acabado ^[3] Finish

Regulación de potencia Dimming

Empotrado Recessed

220-240 V AC. / 50 - 60 Hz

30W | 35W

96.4

>92.3

15° | 24° | 36°

2700°K | 3000°K | 3500°K | 4000°K

2910lm | 3395lm

97 lm/W

IP20

Ø135 x 126 mm

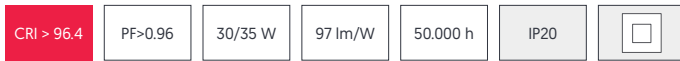
Ø118

40°

Aluminio / Policarbonato Aluminum / Polycarbonate

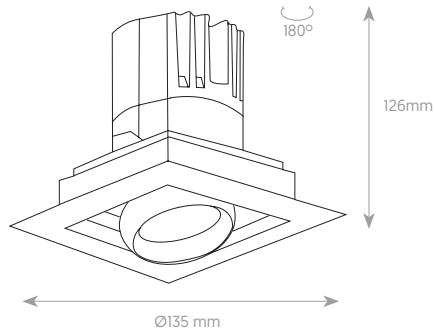
Blanco / Negro White / Black

On/Off | 0-10V |   

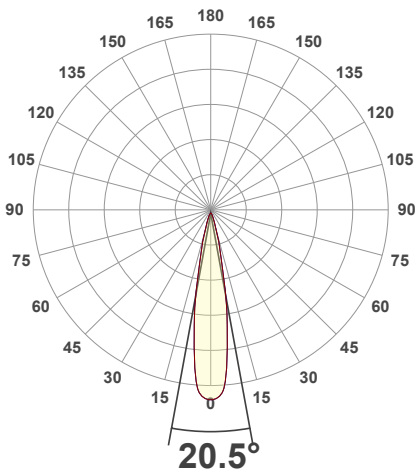


MEICON®

DIMENSIONES Y ÓPTICA DIMENSIONS & OPTICS



ÁNGULO DE APERTURA BEAM ANGLE



*Las imágenes son ilustrativas. Los productos finales están sujetos a cambios sin aviso previo. *Images for reference only. Subject to changes without prior notice.

^[1] Disponibles otras temperaturas de color bajo pedido. Other colour temperatures available under request.

^[2] Flujo para XXXX°K y ángulo de apertura XX°. Precisión de medición para flujo +/- 5%. Precisión de medición para x, y +/- 0,005. Precisión de medición para CRI 1,5. Flux for XXXX°K and XX° beam angle. Measurement precision for flux +/- 5%. Measurement precision for x, y +/- 0,005. Measurement precision for CRI 1,5.

^[3] Disponible en cualquier acabado y color bajo pedido. *Any finish and colour available under request.

CERTIFICACIONES CERTIFICATIONS



NORMATIVA REGULATIONS

EN 60598 / EN 62471 / EN 62493 / EN 55015 / EN 61000 / EN 61547
UL 2108 / UL 8750