


MILLER

Montaje Mounting
 Tensión nominal Rated voltage
 Potencia Power
 Ángulo de apertura Beam angle
 Temperatura de color ^[1] Color temperature ^[1]
 R9
 CRI
 Protección IP IP Protection
 Material Materia
 Acabado ^[2] Finish ^[2]
 Regulación de potencia Dimming

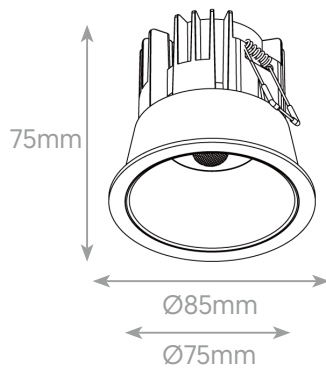
Empotrado Recessed
 220-240 V AC. / 50 - 60 Hz
 8W | 10W | 20W | 25W | 30W
 19° | 27° | 37° | 50° | 60°
 2700°K | 3000°K | 3500°K | 4000°K | 5000°K

 >90
 IP20
 Aluminio / Policarbonato Aluminum / Polycarbonate
 Blanco / Negro White / Black
 On/Off | 0-10V | 

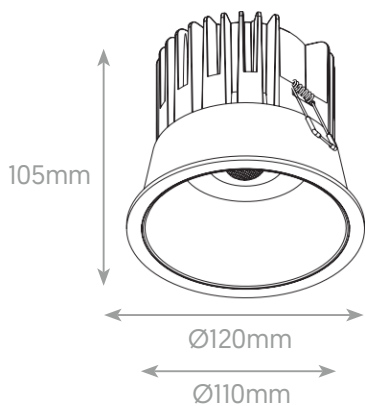


MEICON®

DIMENSIONES Y ÓPTICA DIMENSIONS & OPTICS



Potencia Power	CCT	Ángulo de apertura Beam angle	Flujo luminoso Flux	Eficiencia Efficiency
8W	3000K	18°	673 lm	84 lm/W
		26°	663 lm	83 lm/W
		37°	642 lm	80 lm/W
		50°	649 lm	81 lm/W
10 W	3000K	18°	830 lm	83 lm/W
		26°	832 lm	83 lm/W
		37°	809 lm	81 lm/W
		50°	802 lm	80 lm/W



Potencia Power	CCT	Ángulo de apertura Beam angle	Flujo luminoso Flux	Eficiencia Efficiency
20W	3000K	19°	1828 lm	91,4 lm/W
		27°	1808 lm	90 lm/W
		37°	1837 lm	92 lm/W
		60°	1822 lm	91 lm/W
25 W	3000K	19°	2146 lm	86 lm/W
		27°	2109 lm	84 lm/W
		37°	2144 lm	86 lm/W
		60°	2129 lm	85 lm/W
30 W	3000K	19°	2596 lm	87 lm/W
		27°	2541 lm	85 lm/W
		37°	2572 lm	86 lm/W
		60°	2563 lm	85 lm/W

*Las imágenes son ilustrativas. Los productos finales están sujetos a cambios sin aviso previo. *Images for reference only. Subject to changes without prior notice.

^[1] Disponibles otras temperaturas de color bajo pedido. Other colour temperatures available under request.

^[1] 3000°K como referencia. 3000°K as a reference.

^[2] Disponible en cualquier acabado y color bajo pedido. *Any finish and colour available under request.

CERTIFICACIONES CERTIFICATIONS



NORMATIVA REGULATIONS

EN 60598 / EN 62471 / EN 62493 / EN 55015 / EN 61000 / EN 61547
 UL 2108 / UL 8750