


KOS

Montaje Mounting
Tensión nominal Rated voltage
CRI ^[1]
Temperatura de color ^[2] **Color temperature** ^[2]
R9
UGR
Protección IP IP Protection
Material Material
Acabado ^[3] **Finish** ^[3]
Regulación de potencia Dimming

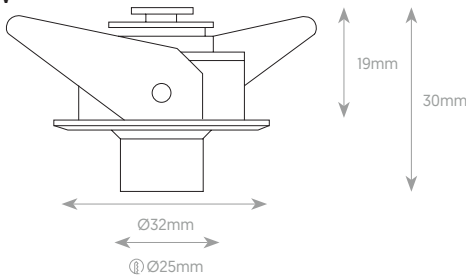
Empotrado Recessed
 220-240 V AC. / 50 - 60 Hz [Driver incluido] [Driver included]
 >90
 2700K | 3000K | 4000K | 6000K
 53
 16.4
 IP20
 Aluminio Aluminum
 Blanco | Negro | Plata White | Black | Silver
 On/Off | 0-10V | 



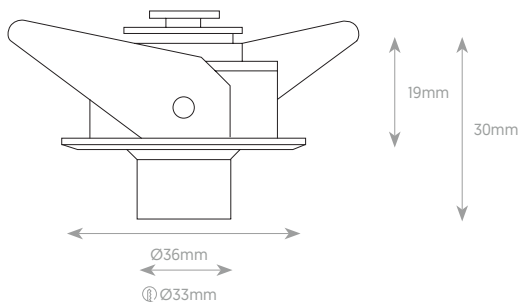
MEICON®

DIMENSIONES, ÓPTICA, POTENCIA, CCT, FUJO Y EFICIENCIA DIMENSIONS, OPTICS, POWER, CCT, FLUX & EFFICIENCY

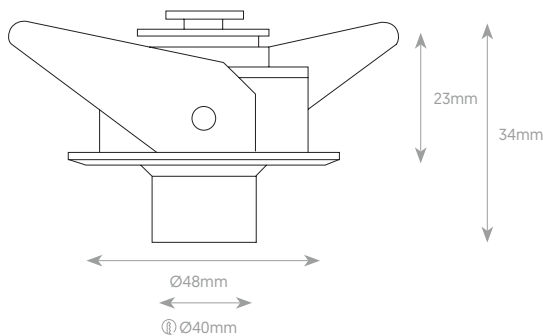
1 W



1 W



3 W



Potencia Power	CCT ^[2]	Ángulo de apertura Beam angle	Flujo luminoso ^[4] Flux ^[4]	Eficiencia Efficiency
1 W	3000K	15°	70 lm	70 lm/W
		25°	80 lm	80 lm/W
		45°	90 lm	90 lm/W
1 W	2700K	15.9°	117 lm	52 lm/W
3 W	3000K	15°	150 lm	50 lm/W
		25°	155 lm	52 lm/W
		45°	180 lm	60 lm/W

*Las imágenes son ilustrativas. Los productos finales están sujetos a cambios sin aviso previo. *Images for reference only. Subject to changes without prior notice.

^[1] Disponible hasta 97. Available up to 97.

^[2] Disponibles otras temperaturas de color bajo pedido. Other colour temperatures available under request.

^[3] Disponible en cualquier acabado y color bajo pedido. *Any finish and colour available under request.

^[4] Precisión de medición para flujo +/- 5%. Precisión de medición para x, y +/- 0,005. Precisión de medición para CRI 1,5.
 Measurement precision for flux +/- 5%. Measurement precision for x, y +/- 0,005. Measurement precision for CRI 1,5.

CERTIFICACIONES CERTIFICATIONS



NORMATIVA REGULATIONS

EN 60598 / EN 62471 / EN 62493 / EN 55015 / EN 61000 / EN 61547
 UL 2108 / UL 8750