

EUDOR

Montaje Mounting
Tensión nominal Rated voltage
Potencia Power
Ángulo de apertura Beam angle
Dimensiones Dimensions
Recorte Cutout
CRI
R9
Temperatura de color ^[1] Color temperature ^[1]
Protección IP IP Protection
Material Material
Acabado ^[2] Finish ^[2]
Regulación de potencia Dimming

Empotrado Recessed
 220-240 V AC. / 50 - 60 Hz
 25 W
 60°
 Ø190x100mm
 @ 160-180mm
 >90

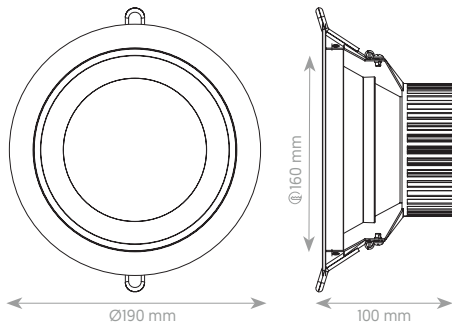
 3000°K | 4000°K | 5000°K | 5700°K
 IP20
 Aluminio Aluminum
 Blanco/Negro White/Black
 On/Off | 0-10V | 



MEICON®



DIMENSIONES, ÓPTICA DIMENSIONS & OPTICS



Regulación de potencia Dimming	CCT	Potencia Power	Flujo luminoso ^[3] Flux ^[3]	Eficiencia Efficiency
NO	3000°K	25 W	2261 lm	90,4 lm/W
	4000°K		2489 lm	100 lm/W
	5000°K		2375 lm	95 lm/W
	5700°K		2356 lm	94 lm/W
YES	3000°K	25 W	2214 lm	89 lm/W
	4000°K		2394 lm	96 lm/W
	5000°K		2280 lm	91 lm/W
	5700°K		2261 lm	90,4 lm/W

ACCESORIOS ACCESSORIES



Reflector antideslumbrante blanco
 Anti-glare white reflector

*Las imágenes son ilustrativas. Los productos finales están sujetos a cambios sin aviso previo. *Images for reference only. Subject to changes without prior notice.

^[1] Disponibles otras temperaturas de color bajo pedido. Other colour temperatures available under request.

^[2] Disponible en cualquier acabado y color bajo pedido. *Any finish and colour available under request.

^[3] Precisión de medición para flujo +/- 5%. Precisión de medición para x, y +/- 0,005. Precisión de medición para CRI 1,5.
 Measurement precision for flux +/- 5%. Measurement precision for x, y +/- 0,005. Measurement precision for CRI 1,5.

CERTIFICACIONES CERTIFICATIONS



NORMATIVA REGULATIONS

EN 60598 / EN 62471 / EN 62493 / EN 55015 / EN 61000 / EN 61547
 UL 2108 / UL 8750