



# DOLBY

Montaje Mounting  
Tensión nominal Rated voltage  
CRI  
UGR  
Ángulo de apertura Beam angle  
Temperatura de color <sup>[1]</sup> Color temperature <sup>[1]</sup>  
Protección IP IP Protection  
Material Material  
Acabado <sup>[2]</sup> Finish <sup>[2]</sup>  
Regulación de potencia Dimming

Empotrado Recessed  
220 - 240 V AC. / 50 - 60 Hz  
>90  
<10  
18° | 22° | 30° | 48° | 64°  
2700°K | 3000°K | 3500°K | 4000°K  
IP20  
Aluminio Aluminum  
Blanco/Negro White/Black   
On/Off | 0-10V | TRIAC | 



CRI > 90

< 3 SDCM

50.000 h

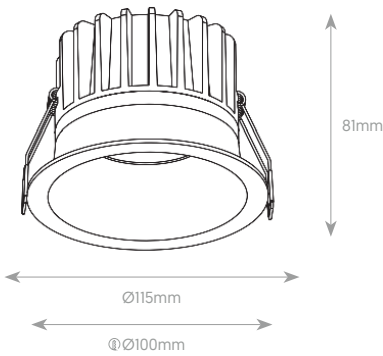
IP20



## MEICON®

### DIMENSIONES, ÓPTICA, POTENCIA, CCT, FUJO Y EFICIENCIA DIMENSIONS, OPTICS, POWER, CCT, FLUX & EFFICIENCY

12 W | 15 W



Potencia Power	CCT <sup>[3]</sup>	Ángulo de apertura Beam angle	Flujo luminoso <sup>[4]</sup> Flux <sup>[4]</sup>	Eficiencia Efficiency
12 W	3000°K	18°	832 lm	70 lm/W
		22°	822 lm	69 lm/W
		30°	851 lm	70 lm/W
		48°	863 lm	72 lm/W
		64°	847 lm	70 lm/W
15 W	3000°K	18°	928 lm	62 lm/W
		22°	899 lm	60 lm/W
		30°	967 lm	64 lm/W
		48°	961 lm	64 lm/W
		64°	942 lm	63 lm/W

### ACCESORIOS ACCESORIES

\*Las imágenes son ilustrativas. Los productos finales están sujetos a cambios sin aviso previo. \*Images for reference only. Subject to changes without prior notice.

<sup>[1]</sup> Disponibles otras temperaturas de color bajo pedido. Other colour temperatures available under request.

<sup>[2]</sup> Disponible en cualquier acabado y color bajo pedido. \*Any finish and colour available under request.

<sup>[3]</sup> 3000°K como referencia. 3000°K as a reference.

<sup>[4]</sup> Precisión de medición para flujo +/- 5%. Precisión de medición para x, y +/- 0,005. Measurement precision for flux +/- 5%. Measurement precision for x, y +/- 0,005.

### CERTIFICACIONES CERTIFICATIONS

   **RoHS**

### NORMATIVA REGULATIONS

EN 60598 / EN 62471 / EN 62493 / EN 55015 / EN 61000 / EN 61547  
UL 2108 / UL 8750