


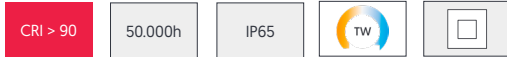


# CORE

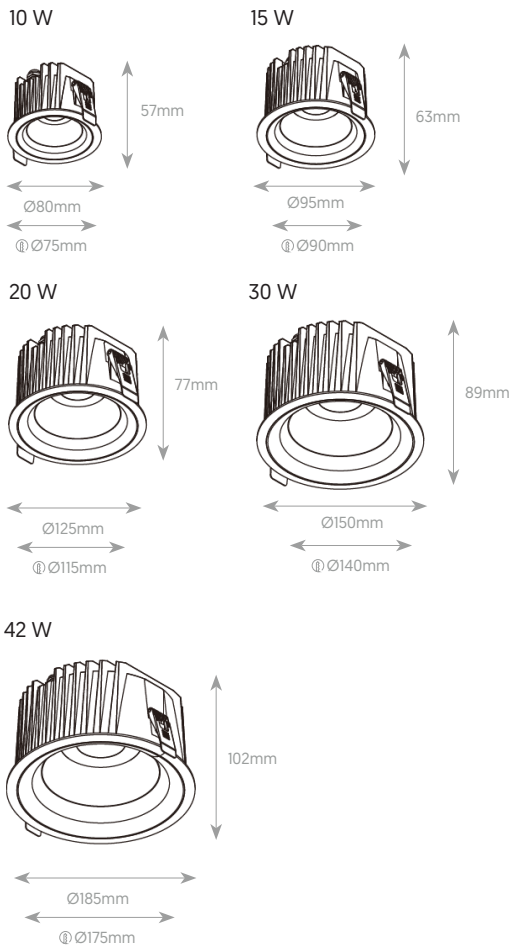
Montaje Mounting  
 Tensión nominal Rated voltage  
 CRI <sup>[1]</sup>  
 UGR  
 Temperatura de color Color temperature  
 Ángulo de apertura Beam angle  
 Protección IP IP Protection  
 Material Material  
 Acabado <sup>[2]</sup> Finish <sup>[2]</sup>  
 Regulación de potencia Dimming

Empotrado Recessed  
 220-240 V AC. / 50 - 60 Hz  
 >90  
 <19  
 2700°K | 3000°K | 3500°K | 4000°K  
 16° | 20° | 22° | 25° | 33° | 37° | 39° | 42°  
 IP65  
 Aluminio Aluminum  
 Blanco / Negro / Plateado White / Black / Silver  
 On/Off | TRIAC | 0-10V |   



# MEICON®

## DIMENSIONES, ÓPTICA, POTENCIA, CCT, FUJO Y EFICIENCIA DIMENSIONS, OPTICS, POWER, CCT, FLUX & EFFICIENCY



Potencia <sup>[3]</sup> Power <sup>[3]</sup>	CCT	Ángulo de apertura Beam Angle	Flujo luminoso <sup>[4]</sup> Flux <sup>[4]</sup>	Eficiencia Efficiency
10 W	3000°K	16°	573 lm	57 lm/W
		25°	596 lm	60 lm/W
		33°	620 lm	62 lm/W
15 W	3000°K	16°	893 lm	59 lm/W
		25°	918 lm	61 lm/W
		41°	886 lm	59 lm/W
20 W	3000°K	18°	1509 lm	75 lm/W
		25°	1508 lm	75 lm/W
		39°	1528 lm	76 lm/W
30 W	3000°K	20°	2011 lm	67 lm/W
		22°	2094 lm	70 lm/W
		37°	1957 lm	65 lm/W
42 W	3000°K	22°	2942 lm	70 lm/W
		24°	2778 lm	66 lm/W
		42°	3079 lm	73 lm/W

\*Las imágenes son ilustrativas. Los productos finales están sujetos a cambios sin aviso previo. \*Images for reference only. Subject to changes without prior notice.

<sup>[1]</sup> Pruebas de tolerancia aceptable CRI: -1. CRI testing acceptable tolerance: -1.

<sup>[2]</sup> Disponible en cualquier acabado y color bajo pedido. Any finish and colour available under request.

<sup>[3]</sup> Disponible en otras potencias bajo pedido. Any power available under request.

<sup>[4]</sup> Precisión de medición para flujo +/- 5%. Precisión de medición para x, y +/- 0,005. Precisión de medición para CRI 1,5.  
 Measurement precision for flux +/- 5%. Measurement precision for x, y +/- 0,005. Measurement precision for CRI 1,5.

## CERTIFICACIONES CERTIFICATIONS



## NORMATIVA REGULATIONS

EN 60598 / EN 62471 / EN 62493 / EN 55015 / EN 61000 / EN 61547  
 UL 2108 / UL 8750