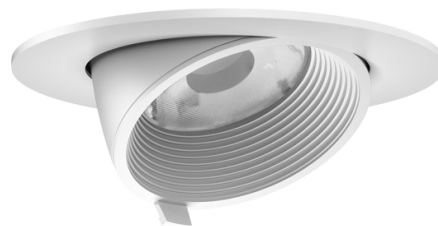


# CANES

Montaje Mounting  
 Tensión nominal Rated voltage  
 CRI  
 UGR  
 Temperatura de color <sup>[1]</sup> Color temperature <sup>[1]</sup>  
 Protección IP IP Protection  
 Material Material  
 Acabado <sup>[2]</sup> Finish <sup>[2]</sup>  
 Regulación de potencia Dimming

Empotrado Recessed  
 220-240 V AC. / 50 - 60 Hz  
 >90  
 <19  
 2700°K | 3000°K | 4000°K  
 IP20  
 Aluminio Aluminum  
 Blanco / Negro White / Black  
 On/Off | 0-10V | TRIAC | BLE |  | 



CRI > 90

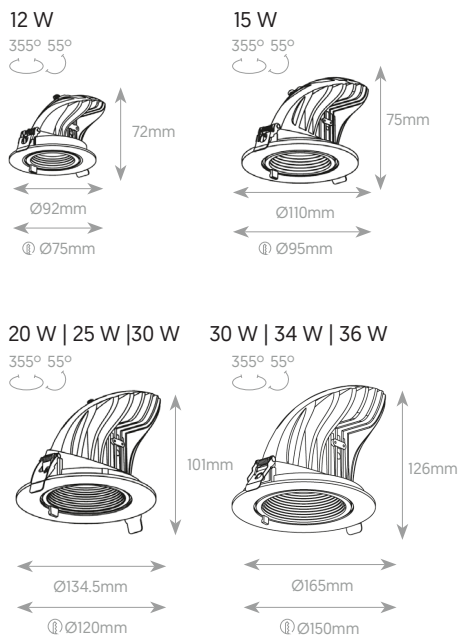
50.000 h

IP20



## MEICON®

### DIMENSIONES, ÓPTICA, POTENCIA, CCT, FUJO Y EFICIENCIA DIMENSIONS, OPTICS, POWER, CCT, FLUX & EFFICIENCY



Potencia Power	CCT	Ángulo de apertura Beam Angle	Flujo luminoso <sup>[3]</sup> Flux <sup>[3]</sup>	Eficiencia Efficiency
12 W	3000°K	13°	943 lm	79 lm/W
		21°	962 lm	80 lm/W
		37°	1037 lm	86 lm/W
		50°	861 lm	72 lm/W
15 W	3000°K	17°	1332 lm	89 lm/W
		28°	1304 lm	87 lm/W
		30°	1277 lm	85 lm/W
		60°	1274 lm	85 lm/W
20 W	3000°K	23°	1894 lm	95 lm/W
		30°	1950 lm	98 lm/W
		34°	1885 lm	94 lm/W
		68°	1889 lm	94 lm/W
25 W	3000°K	23°	2207 lm	88 lm/W
		30°	2278 lm	91 lm/W
		34°	2192 lm	88 lm/W
		68°	2233 lm	89 lm/W
30 W	3000°K	23°	2706 lm	90 lm/W
		30°	2748 lm	92 lm/W
		34°	2712 lm	90 lm/W
		68°	2661 lm	89 lm/W
30 W	3000°K	20°	2810 lm	94 lm/W
		28°	2939 lm	98 lm/W
		47°	2864 lm	95 lm/W
		63°	2488 lm	83 lm/W
34 W	3000°K	20°	3192 lm	94 lm/W
		28°	3295 lm	97 lm/W
		47°	3267 lm	96 lm/W
		63°	2853lm	84 lm/W
36 W	3000°K	20°	3280 lm	91 lm/W
		28°	3377 lm	94 lm/W
		47°	3386 lm	94 lm/W
		63°	2989 lm	83 lm/W

\*Las imágenes son ilustrativas. Los productos finales están sujetos a cambios sin aviso previo. \*Images for reference only. Subject to changes without prior notice.

<sup>[1]</sup> Disponibles otras temperaturas de color bajo pedido. Other colour temperatures available under request.

<sup>[2]</sup> Disponible en cualquier acabado y color bajo pedido. \*Any finish and colour available under request.

<sup>[3]</sup> Precisión de medición para flujo +/- 5%. Precisión de medición para x, y +/- 0,005. Precisión de medición para CRI 1,5.

Measurement precision for flux +/- 5%. Measurement precision for x, y +/- 0,005. Measurement precision for CRI 1,5.

<sup>[3]</sup> 3000°K como referencia. 3000°K as a reference.

### CERTIFICACIONES CERTIFICATIONS



### NORMATIVA REGULATIONS

EN 60598 / EN 62471 / EN 62493 / EN 55015 / EN 61000 / EN 61547  
 UL 2108 / UL 8750