

# MICRO SPOT HM

IP20



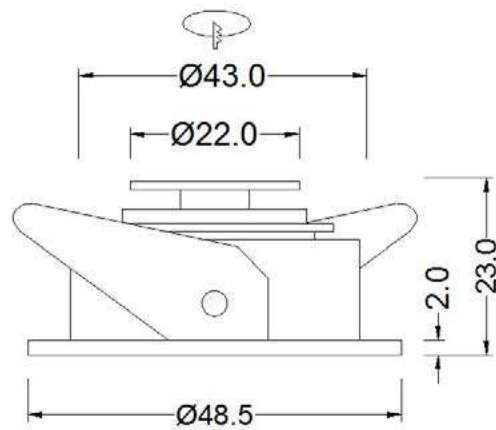
## MEICON®

### MEDIDAS MEASUREMENTS

Unidades: mm. Units: mm.

A x B mm

Ø48,5 x 23 mm



### ESPECIFICACIONES SPECIFICATIONS

	1	2
Potencia Power	1 W	2 W
Factor potencia Power factor	0.9	0.9
Lúmenes Lumens	90 Lm	160 Lm
CRI	>90	>90
Tamaño Size	Ø48,5 x 23 mm	Ø48,5 x 23 mm
Ángulo de apertura Beam angle	15°/25°/45°	15°/25°/45°
Temperatura de color Color temperature	3000K/4000K/6000K	3000K/4000K/6000K
Material carcasa Housing material	Aluminio Aluminum	Aluminio Aluminum

Input parameter: 2.8-3.2 Vdc/Max 500mA

### ACABADOS FINISHES

Montura visible Visible shell



Plateado  
Silver

Negro  
Black

### PROTECCIÓN PROTECTION



### CERTIFICACIONES CERTIFICATIONS

RoHS | CE