

DATZ

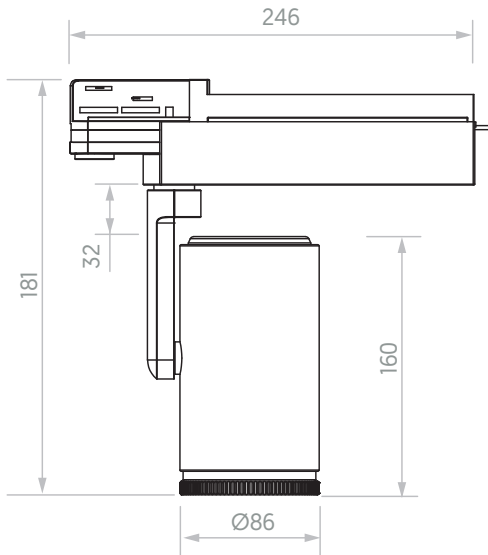
Montaje Mounting
Tensión nominal Rated voltage
Potencia Power
CRI ^[1]
Ángulo de apertura Beam angle
Temperatura de color ^[2] Color temperature ^[2]
Flujo luminoso ^[3] Luminous flux ^[3]
Protección IP IP Protection
Dimensiones Dimensions
Material Material
Acabado ^[4] Finish ^[4]
Regulación de potencia Dimming

Carril trifásico 3-phase track
220-240 V AC. / 50 - 60 Hz
25 W (white) | 13W (RGB)
90
15° - 55° (zoomable)
1800°K - 4000°K | 625nm | 525nm | 455 nm
513 - 918 lm | 450 lm | 915 lm | 189 lm
IP20
Ø86 x 160 mm
Aluminio Aluminum
Blanco | Negro White | Black
TUYA



MEICON®

DIMENSIONES DIMENSIONS



*Las imágenes son ilustrativas. Los productos finales están sujetos a cambios sin aviso previo. *Images for reference only. Subject to changes without prior notice.

^[1] Pruebas de tolerancia aceptable CRI: -1. CRI testing acceptable tolerance: -1.

^[2] Disponibles otras temperaturas de color bajo pedido. Other colour temperatures available under request.

^[3] Precisión de medición para flujo +/- 5%. Precisión de medición para x, y +/- 0,005. Precisión de medición para CRI 1,5.
Measurement precision for flux +/- 5%. Measurement precision for x, y +/- 0,005. Measurement precision for CRI 1,5.

^[4] Disponible en cualquier acabado y color bajo pedido. Any finish and colour available under request.

CERTIFICACIONES CERTIFICATIONS



20221202

hola@meicon.es

NORMATIVA REGULATIONS

EN 60598 / EN 62471 / EN 62493 / EN 55015 / EN 61000 / EN 61547
UL 2108 / UL 8750

www.meicon.es