

TIZO

Montaje Mounting
Tensión nominal Rated voltage
 CRI ^[1]
 PF
Temperatura de color ^[2] Color temperature ^[2]
Protección IP IP Protection
Material Material
Acabado ^[4] Finish ^[4]
Regulación de potencia Dimming

Superficie Surface
 110-240 V AC
 >80
 <0.9
 2700K | 3000K | 4000K | | RGBW
 IP65
 Aluminio Aluminum
 Negro Black
 On/Off | 



CRI > 80

PF<0.9

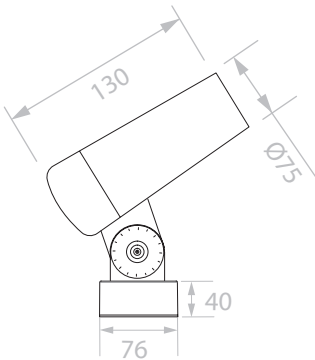
35.000 h

IP65

MEICON®

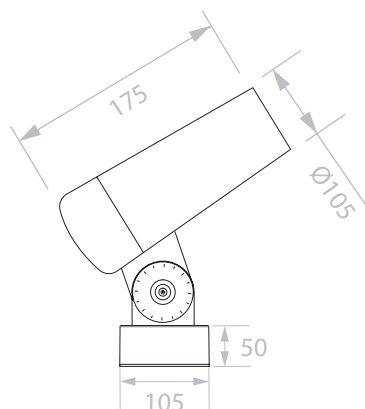
DIMENSIONES DIMENSIONS

8W | 10W



Potencia Power	CCT	Flujo luminoso ^[3] Flux ^[3]	Eficiencia Efficiency	Ángulo de apertura Beam angle
8 W	3000K	800 lm	100 lm/W	15° 24° 36°
10 W	3000K	900 lm	90 lm/W	8° 15° 24° 36°
20 W	3000K	2000 lm	100 lm/W	15° 24° 36°

20W



*Las imágenes son ilustrativas. Los productos finales están sujetos a cambios sin aviso previo. *Images for reference only. Subject to changes without prior notice.

^[1] Pruebas de tolerancia aceptable CRI: -1. CRI testing acceptable tolerance: -1.

^[2] Disponibles otras temperaturas de color bajo pedido. Referencia 3000k. Other colour temperatures available under request. Reference 3000k.

^[3] Precisión de medición para flujo +/- 5%. Precisión de medición para x, y +/- 0,005. Precisión de medición para CRI 1,5.
Measurement precision for flux +/- 5%. Measurement precision for x, y +/- 0,005. Measurement precision for CRI 1,5.

^[4] Disponible en cualquier acabado y color bajo pedido. Any finish and colour available under request.

CERTIFICACIONES CERTIFICATIONS




RoHS

NORMATIVA REGULATIONS

EN 60598 / EN 62471 / EN 62493 / EN 55015 / EN 61000 / EN 61547
 UL 2108 / UL 8750