

# TIZO

**Montaje** Mounting  
**Tensión nominal** Rated voltage  
**CRI** <sup>[1]</sup>  
**PF**  
**Temperatura de color** <sup>[2]</sup> Color temperature <sup>[2]</sup>  
**Protección IP** IP Protection  
**Material** Material  
**Acabado** <sup>[4]</sup> Finish <sup>[4]</sup>  
**Regulación de potencia** Dimming

**Superficie** Surface  
 110-240 V AC  
 >80  
 <0.9  
 2700K | 3000K | 4000K | | RGBW  
 IP65  
 Aluminio Aluminum  
 Negro Black  
 On/Off | 



CRI > 80

PF<0.9

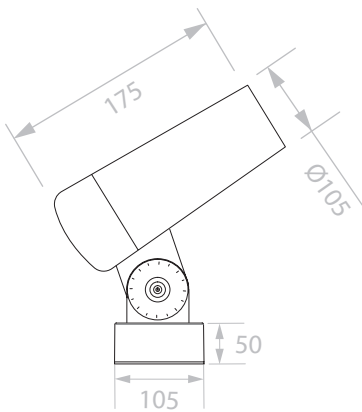
35.000 h

IP65

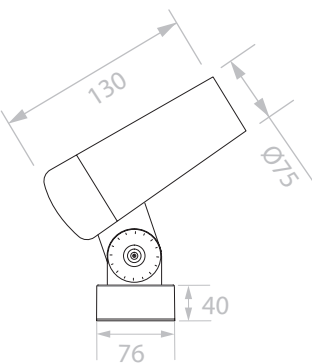
## MEICON.

### DIMENSIONES DIMENSIONS

8W | 10W



20W



Potencia Power	CCT	Flujo luminoso <sup>[3]</sup> Flux <sup>[3]</sup>	Eficiencia Efficiency	Ángulo de apertura Beam angle
8 W	3000K	800 lm	100 lm/W	15°   24°   36°
10 W	3000K	900 lm	90 lm/W	8°   15°   24°   36°
20 W	3000K	2000 lm	100 lm/W	15°   24°   36°



\*Las imágenes son ilustrativas. Los productos finales están sujetos a cambios sin aviso previo. \*Images for reference only. Subject to changes without prior notice.

<sup>[1]</sup> Pruebas de tolerancia aceptable CRI: -1. CRI testing acceptable tolerance: -1.

<sup>[2]</sup> Disponibles otras temperaturas de color bajo pedido. Referencia 3000k. Other colour temperatures available under request. Reference 3000k.

<sup>[3]</sup> Precisión de medición para flujo +/- 5%. Precisión de medición para x, y +/- 0,005. Precisión de medición para CRI 1,5.  
Measurement precision for flux +/- 5%. Measurement precision for x, y +/- 0,005. Measurement precision for CRI 1,5.

<sup>[4]</sup> Disponible en cualquier acabado y color bajo pedido. Any finish and colour available under request.

### CERTIFICACIONES CERTIFICATIONS

   **RoHS**

### NORMATIVA REGULATIONS

EN 60598 / EN 62471 / EN 62493 / EN 55015 / EN 61000 / EN 61547  
UL 2108 / UL 8750