

TIZO

Montaje Mounting
 Tensión nominal Rated voltage
 CRI ^[1]
 PF
 Temperatura de color ^[2] Color temperature ^[2]
 Protección IP IP Protection
 Material Material
 Acabado ^[4] Finish ^[4]
 Regulación de potencia Dimming

Superficie Surface
 110-240 V AC
 >80
 <0.9
 2700°K | 3000°K | 4000°K | | RGBW
 IP65
 Aluminio Aluminum
 Negro Black
 On/Off | 



CRI > 80

PF<0.9

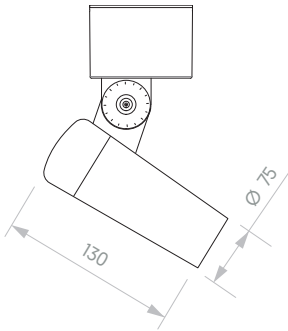
35.000 h

IP65

MEICON®

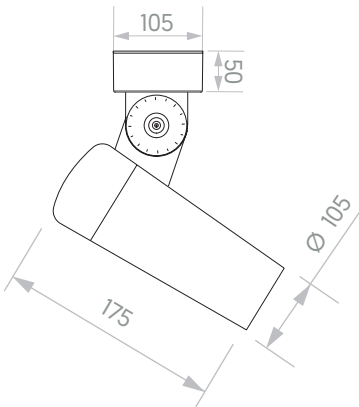
DIMENSIONES DIMENSIONS

8W | 10W



Potencia Power	CCT	Flujo luminoso ^[3] Flux ^[3]	Eficiencia Efficiency	Ángulo de apertura Beam angle
8 W	2700°K	---	100 lm/W	15° 24° 36°
	3000°K	800 lm		
	3500°K	---		
	4000°K	---		
10 W	2700°K	---	90 lm/W	15° 24° 36°
	3000°K	900 lm		
	3500°K	---		
	4000°K	---		
20 W	2700°K	---	100 lm/W	15° 24° 36°
	3000°K	2000 lm		
	3500°K	---		
	4000°K	---		

20W



*Las imágenes son ilustrativas. Los productos finales están sujetos a cambios sin aviso previo. *Images for reference only. Subject to changes without prior notice.

^[1] Pruebas de tolerancia aceptable CRI: -1. CRI testing acceptable tolerance: -1.

^[2] Disponibles otras temperaturas de color bajo pedido. Other colour temperatures available under request.

^[3] Precisión de medición para flujo +/- 5%. Precisión de medición para x, y +/- 0,005. Precisión de medición para CRI 1,5. Measurement precision for flux +/- 5%. Measurement precision for x, y +/- 0,005. Measurement precision for CRI 1,5.

^[4] Disponible en cualquier acabado y color bajo pedido. Any finish and colour available under request.

CERTIFICACIONES CERTIFICATIONS

   **RoHS**

NORMATIVA REGULATIONS

EN 60598 / EN 62471 / EN 62493 / EN 55015 / EN 61000 / EN 61547
 UL 2108 / UL 8750