



PIPER

Montaje Mounting
 Tensión nominal Rated voltage
 Potencia Power
 CRI
 Ángulo de apertura Beam angle
 Temperatura de color ^[1] Color temperature ^[1]
 Flujo luminoso ^[2] Luminous flux ^[2]
 Eficiencia Efficiency
 Protección IP IP Protection
 Dimensiones Dimensions
 Recorte Cutout
 Material Material
 Acabado ^[3] Finish ^[3]
 Regulación de potencia Dimming

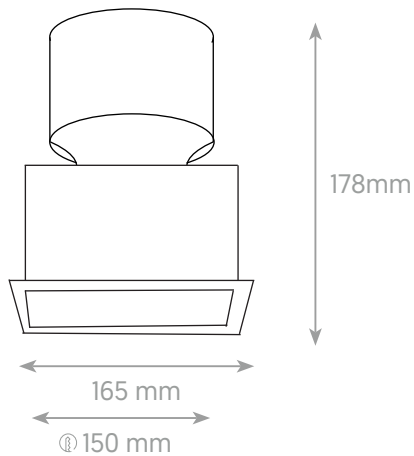
Empotrado Recessed
 220-240 V AC. / 50 - 60 Hz
 30 W
 >90
 36°
 4000°K
 2400 lm
 80 lm/W
 IP20
 165 x 178 mm
 Ø150 mm
 Aluminio Aluminum
 Blanco / Negro White / Black
 On/Off | 0-10V | 



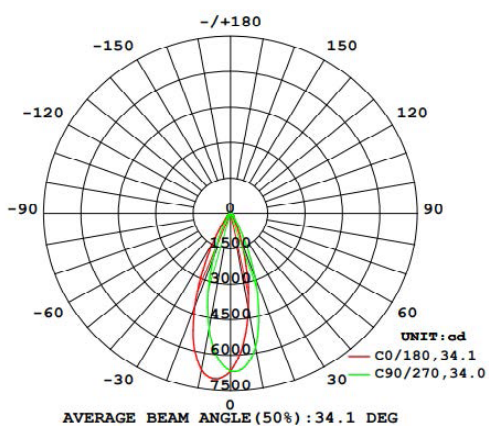
CRI > 90	PF>0.9	30 W	80 lm/W	50.000 h	IP20	
----------	--------	------	---------	----------	------	---

MEICON®

DIMENSIONES Y ÓPTICA DIMENSIONS & OPTICS



ÁNGULO DE APERTURA BEAM ANGLE



*Las imágenes son ilustrativas. Los productos finales están sujetos a cambios sin aviso previo. *Images for reference only. Subject to changes without prior notice.

^[1] Disponibles otras temperaturas de color bajo pedido. Other colour temperatures available under request.

^[2] Flujo para XXXX°K and XX° beam angle. Precisión de medición para flujo +/- 5%. Precisión de medición para x, y +/- 0,005. Measurement precision for flux +/- 5%. Measurement precision for x, y +/- 0,005. Measurement precision for CRI 1,5.

^[3] Disponible en cualquier acabado y color bajo pedido. *Any finish and colour available under request.

CERTIFICACIONES CERTIFICATIONS



NORMATIVA REGULATIONS

EN 60598 / EN 62471 / EN 62493 / EN 55015 / EN 61000 / EN 61547
 UL 2108 / UL 8750