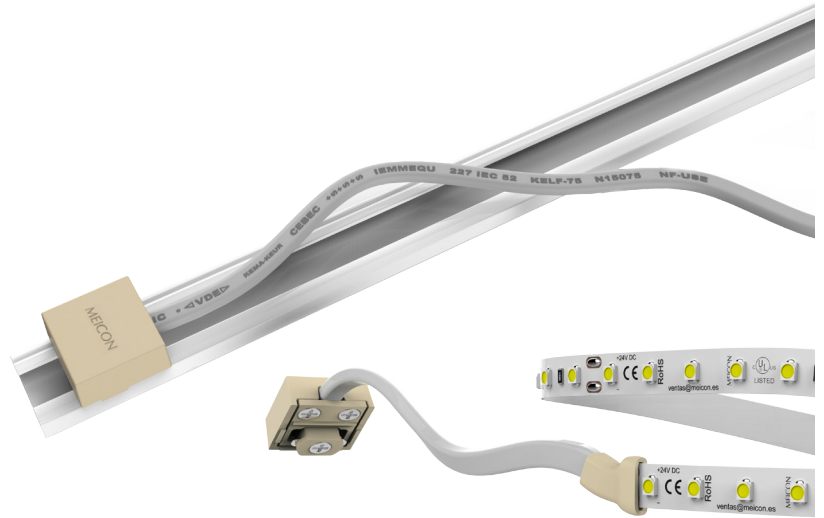


DRIZA

/ Carril Electrificado para baja tensión.
/ Dimensiones mínimas.
/ Cortable en cualquier punto.
/ Se puede suministrar con 3M o cinta magnética.
/ Disponible a medida.
/ Longitud de cables personalizable.

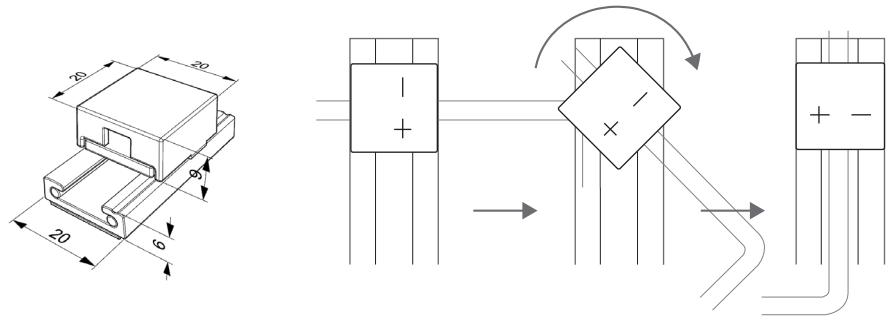
/ Electrified rail for low voltage.
/ Minimum dimensions.
/ Cuttable at any point.
/ It can be supplied with 3M or magnetic tape.
/ Custom cut available.
/ Customizable cable length.



MEICON®

DIMENSIONES DIMENSIONS

Cotas en mm. Measures in mm.



ESPECIFICACIONES SPECIFICATIONS

Carril	
Tensión nominal Rated voltage	12 / 24 V DC
Corriente nominal Rated current	25 A max.
Material	PVC
Material de conexión Connection material	Cu
Conector	
Tensión nominal Rated voltage	12 / 24 V DC
Corriente nominal Rated current	4 / 8 A max.
Material de la carcasa Housing material	Acrílico
Material de conexión Connection material	Acero Steel
Marcado de polos Marking of poles	L, N L, N
Bloqueable Lockable	Sí Yes
IP	IP20
Sección del cable Cable section	0.34-0.75 mm ² / 22-18# AWG

Color de la carcasa: blanco / negro.
Housing color: white / black.

Rango de tensión DC: ≤ 24 V
DC operation range: ≤ 24 V

CERTIFICACIONES CERTIFICATIONS

RoHS | CE | IP20