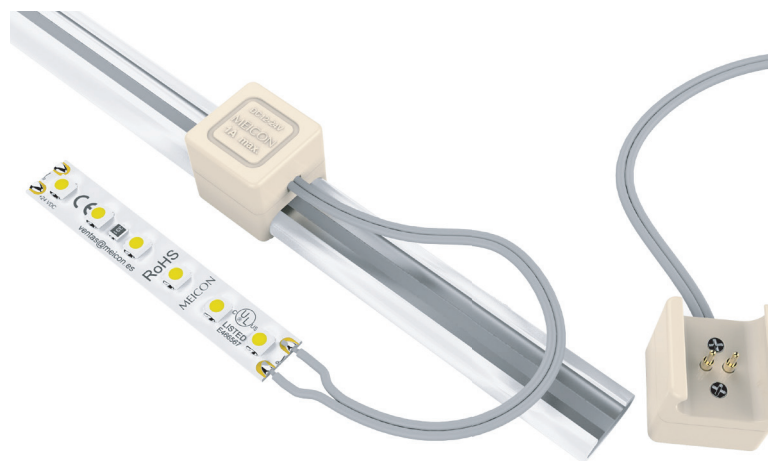


CARRIL FLA-J

- / Carril Electrificado para baja tensión.
- / Dimensiones mínimas.
- / Conectores sin polaridad.
- / Cortable en cualquier punto.
- / Se puede suministrar con 3M o cinta magnética.
- / Disponible a medida.
- / Longitud de cables personalizable.

- / Electrified rail for low voltage.
- / Minimum dimensions.
- / Connectors without polarity.
- / Cuttable at any point.
- / It can be supplied with 3M or magnetic tape.



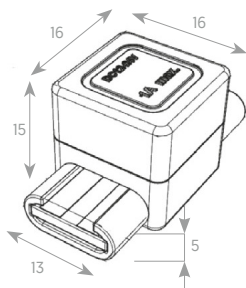
MEICON®

24 V

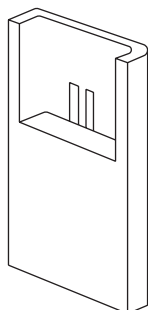
IP20

DIMENSIONES DIMENSIONS

CONECTOR CONNECTOR



ALIMENTADOR FEEDER



ESPECIFICACIONES ESPECIFICATIONS

CARRIL RAIL

Tensión nominal Rated voltage	12 / 24 V DC
Amperios máximos Maximum Amps	25 A
Material Material	Aluminio Aluminum
Acabado Finish	Blanco Negro Gris White Black Grey

CONECTOR CONNECTOR

Tensión nominal Rated voltage	12 / 24 V DC
Amperios máximos Maximum Amps	1 A
Marcado de polos Marking of poles	No No
Protección IP IP Protection	IP20
Material Material	Aluminio Aluminum
Sección del cable Cable section	0.2 mm ² / 24#AWG
Bloqueable Lockable	Si Yes

*Las imágenes son ilustrativas. Los productos finales están sujetos a cambios sin aviso previo. *Images for reference only. Subject to changes without prior notice.

¹⁾ Rango de tensión DC: <24C. DC operation range: <24V

CERTIFICACIONES CERTIFICATIONS

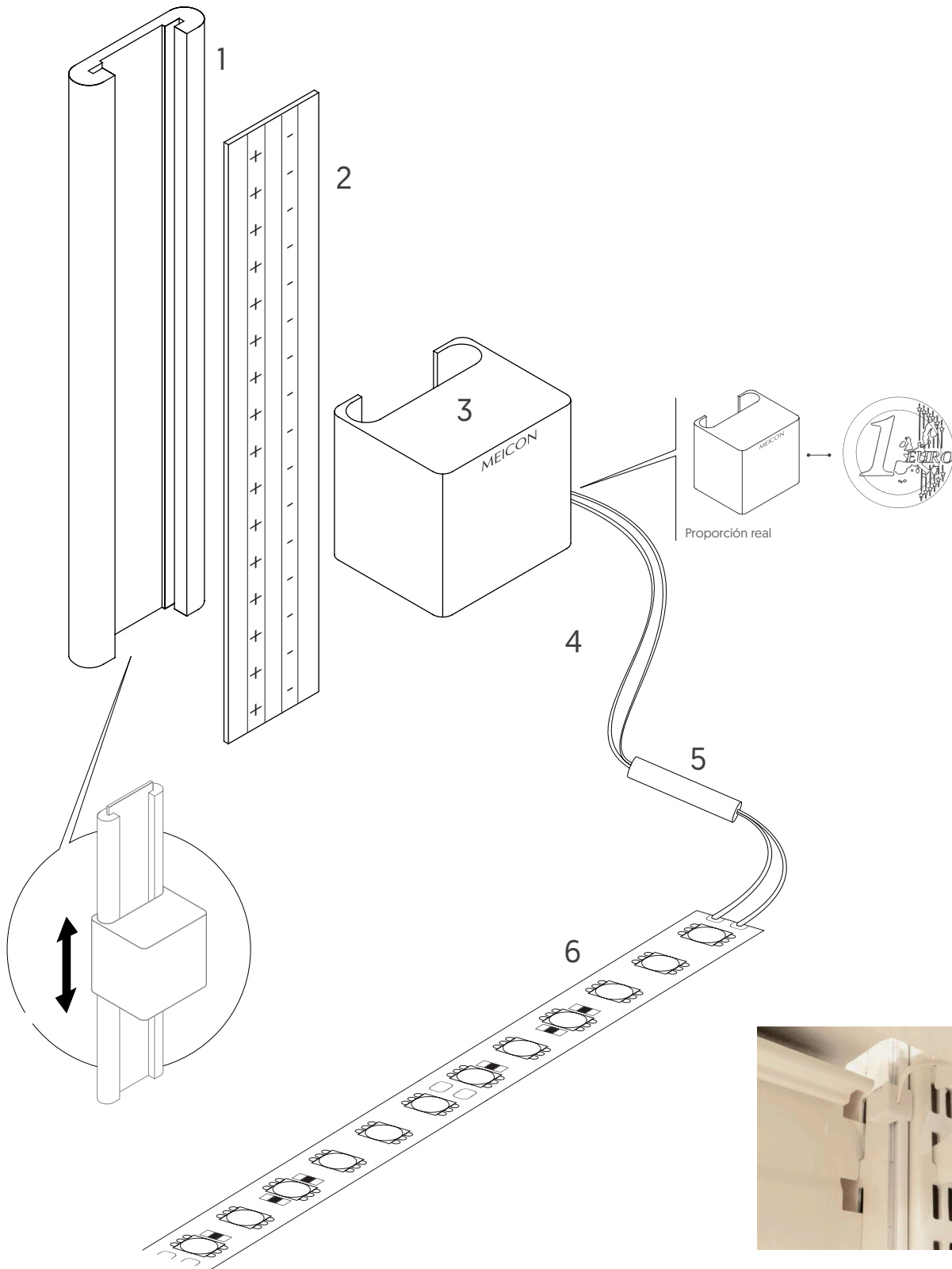


NORMATIVA REGULATIONS

2015/863/EU | EN 60695-2-11 | DIN 53452 | DIN 53455 | IZOD 23°C
UL94

COMPONENTES COMPONENTS

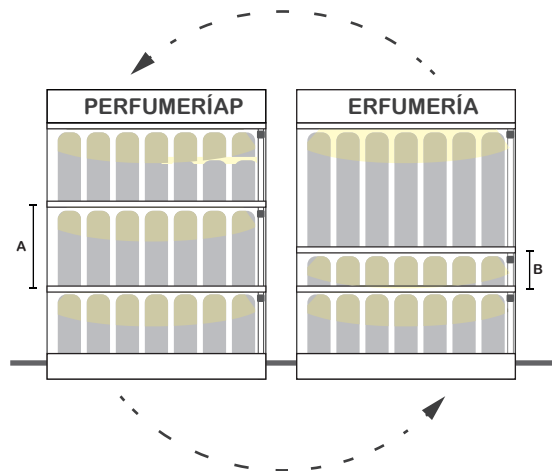
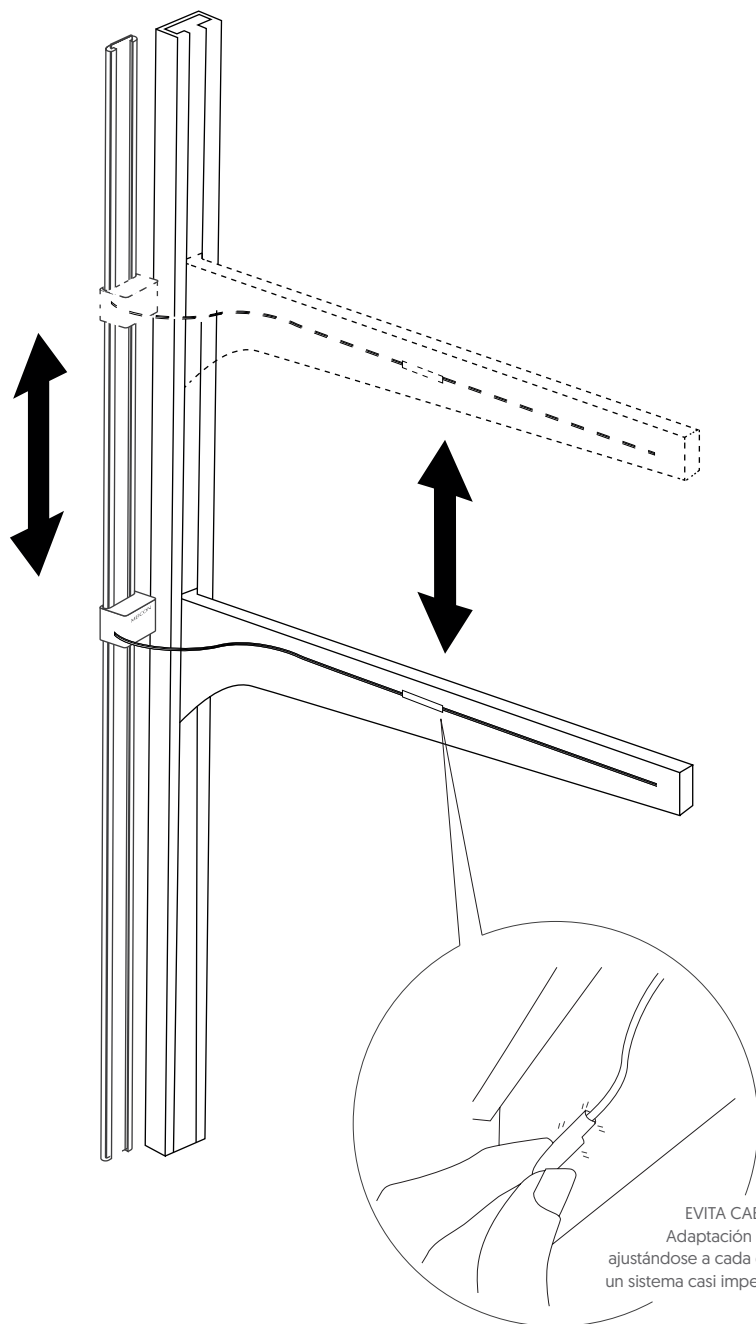
1. Carril Rail
2. Placa electrificada Electrified Plate
3. Conector Connector
4. Cableado (libre halógenos) Wiring (halogen free)
5. Sujeción magnética Magnetic fastening
6. Equipo LED LED equipment



INSTRUCCIONES INSTRUCTIONS

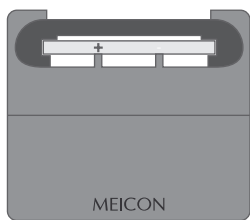
Diseño pensado para solucionar los problemas diarios.
El sistema permite una cómoda regulación de altura,
acompañando el movimiento del mobiliario en el que
va instalado.

Designed to solve everyday problems.
The system allows a comfortable height adjustment,
accompanying the movement of the furniture in which
it is installed.



EVITA CABLES COLGANDO
Adaptación total a la estructura,
ajustándose a cada espacio para conseguir
un sistema casi imperceptible a simple vista.

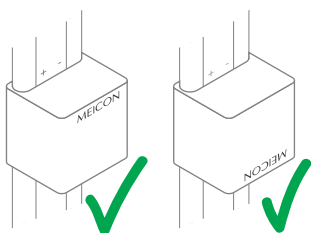
CORRECTOR DE POLARIDAD POLARITY CORRECTOR



Sin cables, la conexión entre el equipo LED y la fuente de alimentación se realiza a través de la placa electrificada en toda su longitud. Así, conseguimos un equipo modular que se adapta a las necesidades de cada momento, sin ninguna dificultad en la modificación de las diferentes posiciones a cualquier altura del carril.

Without cables, the connection between the LED unit and the power supply is carried out through the electrification plate along its entire length. In this way, we achieve modular equipment that adapts to the needs of each moment, without any difficulty in modifying the different positions at any height of the rail.

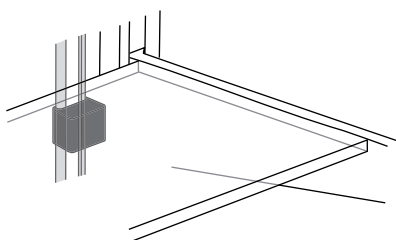
CONEXIÓN SENCILLA SIMPLE CONNECTION



El conector dispone de puente corrector de polaridad, es decir, sus pines no tienen polaridad. Gracias a este sistema, no importa la posición con la que se coloque el conector, la instalación siempre funcionará correctamente.

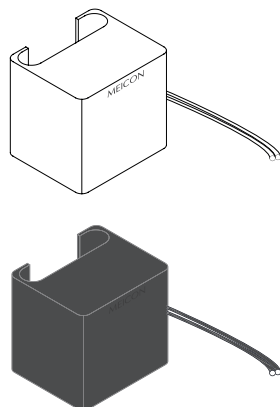
The connector has a polarity correcting jumper, i.e. its pins have no polarity. Thanks to this system, no matter what position the connector is placed in, the installation will always work correctly.

TAMAÑO MÍNIMO MINIMUM SIZE



Tanto el carril como el conector tienen pequeñas dimensiones, lo que permite adaptarse a cualquier mobiliario sin alterar sus características estéticas. Como en el ejemplo adjunto, el sistema puede colocarse en los holguras detrás de las baldas, ocultándose tras ellas.

Both the rail and the connector have small dimensions, which allows them to adapt to any furniture without altering their aesthetic characteristics. As in the attached example, the system can be placed in the gaps behind the shelves, hiding behind them.



	BLANCO	NEGRO
Carril (1000/1200 mm)	20806/20808	20807/20809
Conector de unión	20936	20937
Conector alimentador carril (1000 mm)(máx. 2.5A)	20733	20734
Alimentador carril puntas peladas (1000 mm)(máx. 5A)	26169	26170
Conector cable FLAT (600 mm)(máx. 1A)	20794	20795
Tapa final carril	21266	21267
Grapa	20600	20932